

Installation Instructions With Two Piece Arm

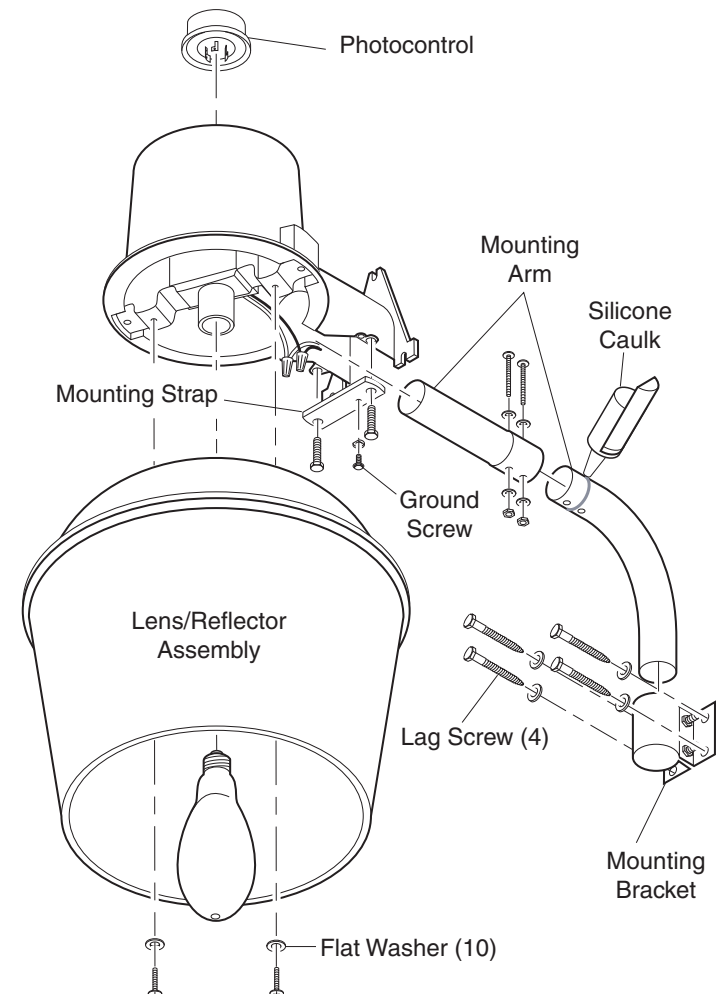
READ ALL INSTRUCTIONS CAREFULLY BEFORE BEGINNING INSTALLATION.

NOTE: All wiring must be run in accordance with the National Electrical Code (Canadian Electrical Code in Canada) through conduit or another acceptable means. Contact a qualified electrician if there is any question as to the suitability of the system.

Lamp in Fixture Contains Mercury. Dispose According to Local, State, or Federal Laws.

⚠ WARNING: Turn power off at the circuit breaker or fuse.

1. Select a location on a flat wall with structurally sound wood and from 10 to 25 feet (3 to 7.6 m) from the ground. The wood should be at least one inch thick to safely secure the fixture.
2. Slide the curved section of the mounting arm into the mounting bracket. Tighten the bolts on the mounting bracket evenly.
3. Using the mounting arm and bracket as a guide mark four mounting holes. We suggest drilling 3/16" (4.8 mm) pilot holes for the lag screws.
4. Mount the arm and bracket using four lag screws and washers provided.
5. Place a ring of silicone caulk around mounting arm (see illustration). Slide the straight section of the mounting arm on to the curved section aligning the predrilled holes.
6. Secure the two sections with two bolts, nuts and four washers provided. Place silicone caulk on top of the bolts and washers to prevent water from entering.
7. Thread your outdoor cable or flexible conduit through the mounting arm.
8. Loosely connect the mounting strap to the fixture using two bolts provided.
9. Slide the fixture on to the mounting arm until the fixture comes to a stop. Secure the fixture to the mounting arm by tightening the two mounting strap bolts.
10. Connect the fixture wires to the service wires using the wire nuts provided (black to black and white to white). Push the connections as far as possible into the straight arm.
11. This fixture must be grounded. Connect the service ground under the head of the green ground screw and secure to the mounting strap.
12. Install the lens/reflector assembly with two screws and washers provided.
13. Screw in the 100 watt H.P. Sodium type S54 lamp provided.
14. Loosen the screw in the center of the photocontrol socket two turns.
 - If pole mounted, turn the socket so that the arrow points North.
15. Align the photocontrol (it will only plug-in one way). Plug it in and twist clockwise until it stops.



Installation Instructions Without Two Piece Arm

READ ALL INSTRUCTIONS CAREFULLY BEFORE BEGINNING INSTALLATION.

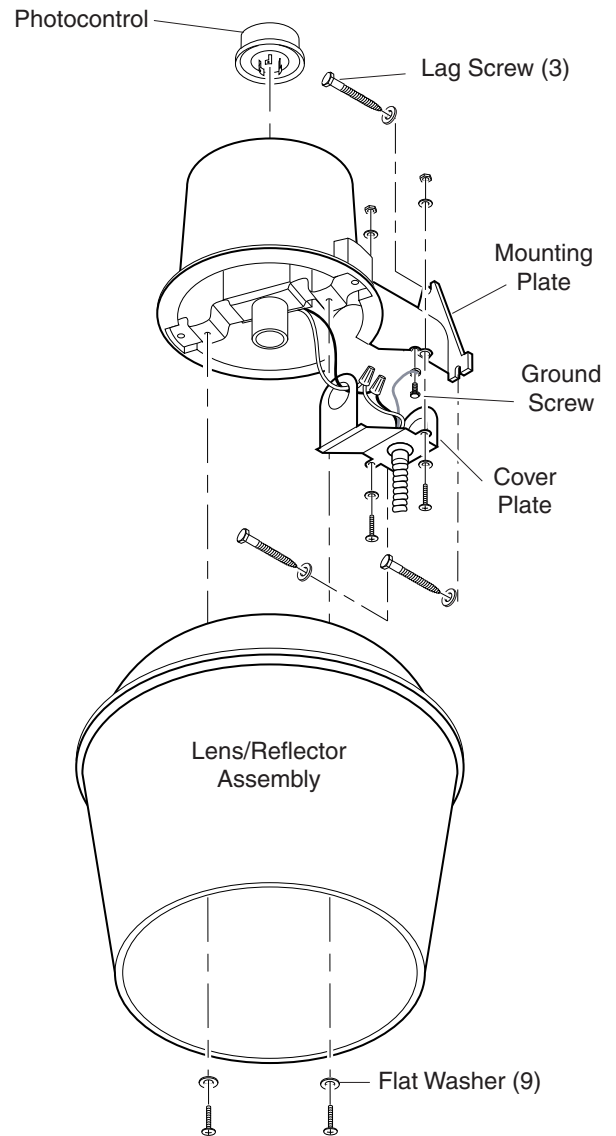
NOTE: All wiring must be run in accordance with the National Electrical Code (Canadian Electrical Code in Canada) through conduit or another acceptable means. Contact a qualified electrician if there is any question as to the suitability of the system.

Lamp in Fixture Contains Mercury. Dispose According to Local, State, or Federal Laws.

⚠ WARNING: Turn power off at the circuit breaker or fuse.

1. Select a location on a flat wall with structurally sound wood and from 10 to 25 feet (3 to 7.6 m) from the ground. The wood should be at least one inch (25 mm) thick to safely secure the fixture.
2. The fixture can be mounted with three lag screws and washers which are provided.
3. Using the mounting template as a guide, mark three mounting holes. We suggest drilling 3/16" (4.8 mm) pilot holes for the lag screws.
4. Install the bottom two lag screws first. Screw in the lag screws so that there is about 3/8" (9.5 mm) of space under the head.
5. Place the fixture on these two lag screws and install the top lag screw. Tighten the top lag screw first, then tighten the remaining lag screws.
6. Secure your outdoor cable or flexible conduit to the cover plate with a fitting in accordance with the National Electrical Code (Canadian Electrical Code in Canada).
7. Thread the black and white fixture wires through the hole in the cover plate as shown.
8. Connect the fixture wires to the service wires using the wire nuts provided (black to black and white to white).
9. This fixture must be grounded. Connect the service ground under the head of the green ground screw and secure to the fixture.
10. Install the cover plate. Secure with the two screws, two nuts and four washers provided.
11. Install the lens/reflector assembly with two screws and washers provided.
12. Screw in the 100 watt H.P. Sodium type S54 lamp provided.
13. Loosen the screw in the center of the photocontrol socket two turns.
 - If pole mounted, turn the socket so that the arrow points North.
 - If wall mounted, turn the socket so that the arrow points directly away from the wall.
14. Align the photocontrol (it will only plug-in one way). Plug it in and twist clockwise until it stops.

To test operation during daylight, cover the photocontrol with a small box. Turn on the power. Not all photocontrols are alike. Some may have a time delay of a few minutes, others will turn on as soon as power is applied. The light will take up to ten minutes to reach full brightness. Uncover the photocontrol and your unit will operate automatically—on at dusk, off at dawn.

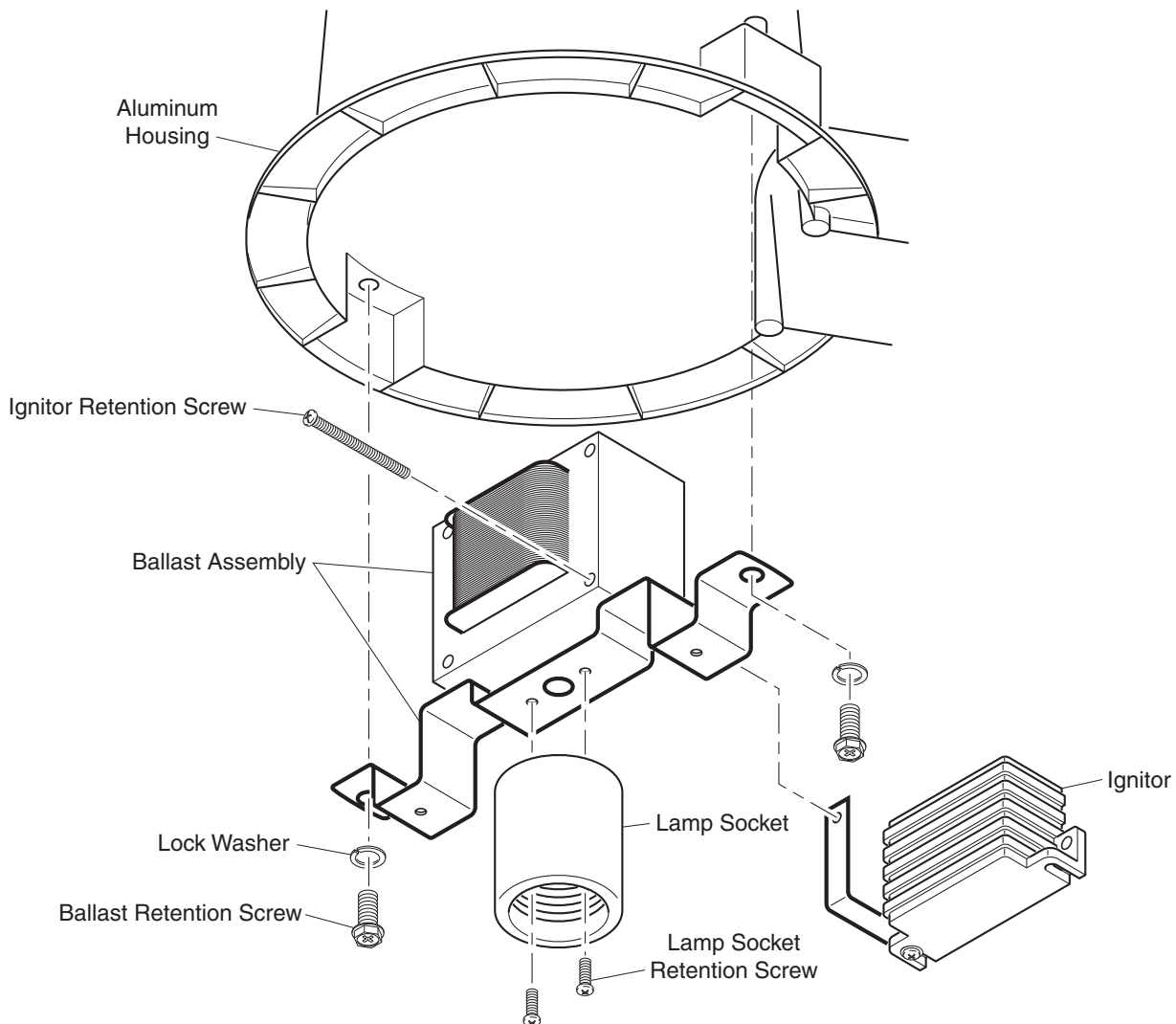
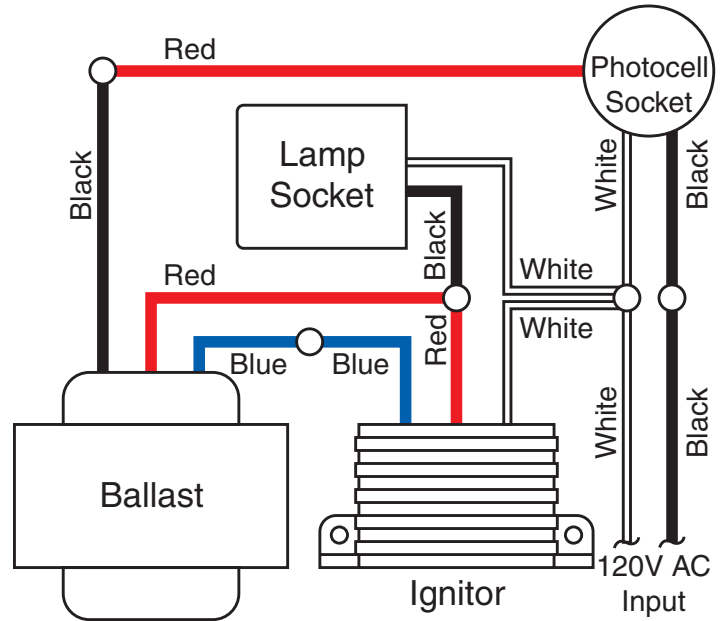


Ballast Assembly Replacement Instructions

Ballast assembly can be replaced without the cutting of any wires. Use of a qualified electrician is recommended.

⚠ WARNING: Turn power off at the circuit breaker or fuse.

1. Remove bulb.
2. Loosen two screws holding plastic/aluminum reflector and remove reflector.
3. Remove two screws connecting ballast assembly to aluminum housing.
4. Remove tape from wire bundle. Be careful not to damage wires.
5. Label wires according to wiring diagram.
6. Remove wire nuts from wires. Retain wire nuts to connect replacement ballast assembly.
7. Remove screw holding ignitor to ballast assembly.
8. Remove two screws holding lamp socket to ballast assembly.
9. Dispose of used ballast assembly.
10. Connect the replacement ballast assembly following steps 1 through 8 in reverse order.



TECHNICAL SERVICE

Please call 1-800-858-8501 (English speaking only) for assistance before returning product to store.

If you experience a problem, follow this guide. You may also want to visit our Web site at: www.hzsupport.com. If the problem persists, call* for assistance at **1-800-858-8501** (English speaking only), 8:00 AM to 5:00 PM CST (M-F). You may also write* to:

HeathCo LLC
P.O. Box 90045
Bowling Green, KY 42102-9045
ATTN: Technical Service

* If contacting Technical Service, please have the following information available: Model Number, Date of Purchase, and Place of Purchase.

No Service Parts Available for this Product

Please keep your dated sales receipt, it is required for all warranty requests.

TWO YEAR LIMITED WARRANTY

This is a "Limited Warranty" which gives you specific legal rights. You may also have other rights which vary from state to state or province to province.

For a period of two years from the date of purchase, any malfunction caused by factory defective parts or workmanship will be corrected at no charge to you.

Not Covered - Repair service, adjustment and calibration due to misuse, abuse or negligence, light bulbs, batteries, and other expendable items are not covered by this warranty. Unauthorized service or modification of the product or of any furnished component will void this warranty in its entirety. This warranty does not include reimbursement for inconvenience, installation, setup time, loss of use, unauthorized service, or return shipping charges.

This warranty covers only HeathCo LLC assembled products and is not extended to other equipment and components that a customer uses in conjunction with our products.

THIS WARRANTY IS EXPRESSLY IN LIEU OF ALL OTHER WARRANTIES, EXPRESS OR IMPLIED, INCLUDING ANY WARRANTY, REPRESENTATION OR CONDITION OF MERCHANT ABILITY OR THAT THE PRODUCTS ARE FIT FOR ANY PARTICULAR PURPOSE OR USE, AND SPECIFICALLY IN LIEU OF ALL SPECIAL, INDIRECT, INCIDENTAL, OR CONSEQUENTIAL DAMAGES.

REPAIR OR REPLACEMENT SHALL BE THE SOLE REMEDY OF THE CUSTOMER AND THERE SHALL BE NO LIABILITY ON THE PART OF HEATHCO LLC FOR ANY SPECIAL, INDIRECT, INCIDENTAL, OR CONSEQUENTIAL DAMAGES, INCLUDING BUT NOT LIMITED TO ANY LOSS OF BUSINESS OR PROFITS, WHETHER OR NOT FORESEEABLE. Some states or provinces do not allow the exclusion or limitation of incidental or consequential damages, so the above limitation or exclusion may not apply to you.

Please keep your dated sales receipt, it is required for all warranty requests.

Instrucciones para instalación con brazo de dos piezas

ANTES DE EMPEZAR LA INSTALACIÓN LEA CUIDADOSAMENTE TODAS LAS INSTRUCCIONES

NOTA: Todo el cableado debe realizarse de acuerdo con el Código Nacional Eléctrico (Código Eléctrico Canadiense en Canadá) usando tubería u otro medio aceptable. Contáctese con un electricista calificado si tiene alguna pregunta respecto a la adaptabilidad del sistema.

**La lámpara en el dispositivo contiene mercurio. Des-
eche de acuerdo con las leyes locales, estatales o
federales.**

**⚠️ ADVERTENCIA: Desconecte la energía en el corta-
circuito.**

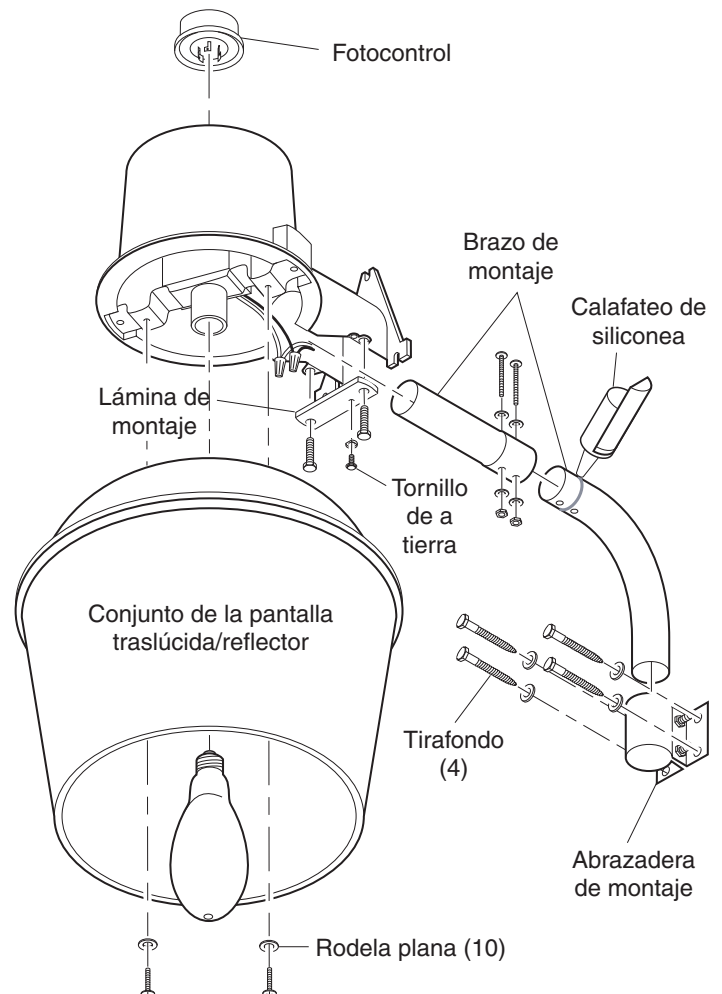
1. Seleccione una ubicación en una pared plana con una madera estructuralmente firme y entre 3 a 7 m (10 a 25 pies) del suelo. La madera debería ser de al menos 25 mm (1 pulgada) de grueso para que pueda fijar el artefacto con firmeza.
2. Deslice la sección curva del brazo de montaje dentro de la abrazadera de montaje. Ajuste por igual los pernos de la abrazadera de montaje.
3. Usando el brazo de montaje y la abrazadera como guías, marque cuatro orificios de montaje. Sugerimos taladrar unos orificios guías de 4.8 mm (3/16 pulg.) para los tirafondos.
4. Monte el brazo y la abrazadera usando los cuatro tirafondos y las arandelas con las que viene.
5. Coloque un anillo de siliconea alrededor del brazo de montaje (vea la ilustración). Deslice la sección recta del brazo de montaje en la sección curva alineando los agujeros pretaladrados.
6. Asegure las dos secciones con los dos pernos, tuercas y cuatro arandelas que se proveen. Ponga calafateo de siliconea sobre los pernos y arandelas para evitar que entre el agua.
7. Pase el cable exterior o la tubería flexible a través del brazo de montaje.
8. Conecte en forma floja la lámina de montaje al aparato usando los dos pernos provistos.
9. Deslice el aparato dentro del brazo de montaje hasta que el aparato se pare. Asegure el aparato al brazo de montaje ajustando los dos pernos de la lámina de montaje.
10. Conecte los conductores del artefacto a los conductores de alimentación usando los conectores de alambre provistos (negro con negro y blanco con blanco). Empuje las conexiones tan adentro del brazo recto como sea posible.
11. Este artefacto debe estar puesto a tierra. Conecte el servicio de a tierra debajo de la cabeza del tornillo verde de a tierra y asegure la lámina de montaje.
12. Instale el conjunto de la pantalla translúcida/reflector con los dos tornillos y arandelas provistos.
13. Enrosque la lámpara de sodio de alta presión tipo S54 de 100 vatios que se provee.
14. Afloje en dos vueltas el tornillo que está en el centro del zócalo del fotocontrol.

- Si está montado en un poste, gire el tomacorriente de manera que la flecha apunte hacia el norte.
- Si está montado en la pared, gire el tomacorriente de manera que la flecha apunte al lado opuesto de la pared.

Nota: Hay un tope para impedir que el zócalo gire toda la vuelta. Si Ud. tiene problema en girar el zócalo, inténtelo en la otra dirección. Vuelva a ajustar el tornillo del centro del zócalo.

15. Alinee el foto-control (se enchufará tan solo de una forma). Enchúfelo y gírelo en sentido horario hasta que se pare.

TPara probar el funcionamiento en las horas diurnas, cubra el foto-control con una pequeña caja. Conecte la energía. No todos los foto-controles son iguales. Algunos pueden tener un retardo de tiempo de unos pocos minutos y otros se prenderán tan pronto como se aplique la energía. La luz tardará hasta 10 minutos en alcanzar su brillo máximo. Descubra el foto-control y su unidad trabajará automáticamente encendiéndose en el crepúsculo y apagándose al amanecer.



Instrucciones para instalación sin brazo de dos piezas

ANTES DE EMPEZAR LA INSTALACIÓN LEA CUIDADOSAMENTE TODAS LAS INSTRUCCIONES

NOTA: Todo el cableado debe realizarse de acuerdo con el Código Nacional Eléctrico (Código Eléctrico Canadiense en Canadá) usando tubería u otro medio aceptable. Contáctese con un electricista calificado si tiene alguna pregunta respecto a la adaptabilidad del sistema.

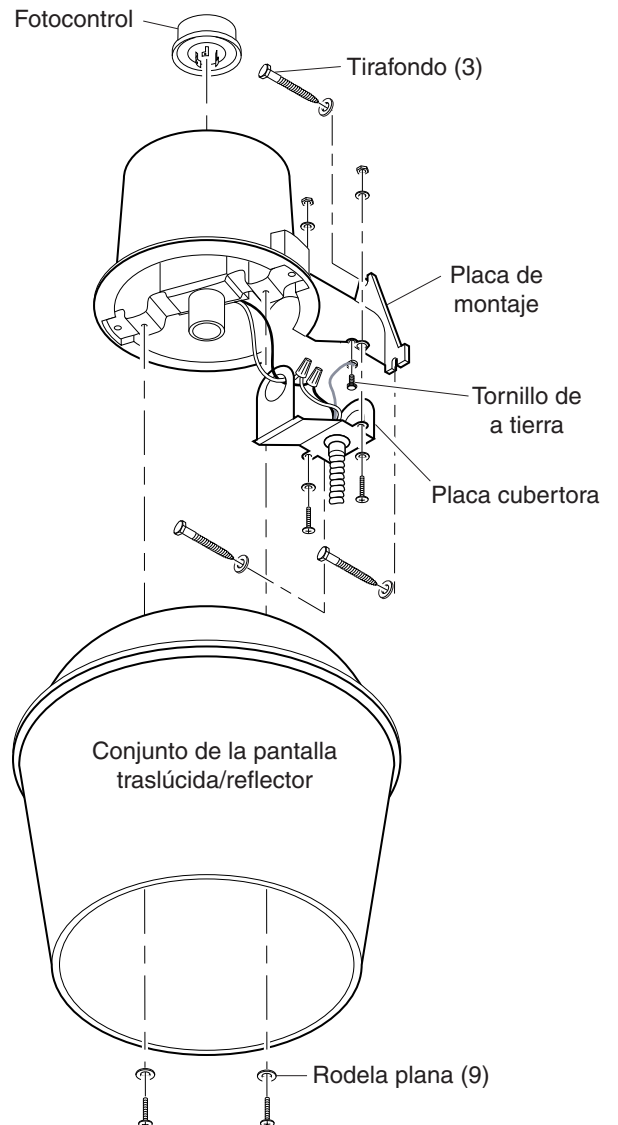
La lámpara en el dispositivo contiene mercurio. Deseche de acuerdo con las leyes locales, estatales o federales.

ADVERTENCIA: Desconecte la energía en el cortacircuito.

1. Seleccione una ubicación en una pared plana con una madera estructuralmente firme y entre 3 a 7.6 m (10 a 25 pies) del suelo. La madera debería ser de al menos 25 mm (1 pulgada) de grueso para que pueda fijar el artefacto con firmeza.
2. El artefacto de luz puede ser montado usando los tres tirafondos y rodela provistos.
3. Usando el patrono de montaje como guía, marque cuatro orificios de montaje. Sugerimos taladrar unos orificios guías de 4.8 mm (3/16 pulg.) para los tirafondos.
4. Instale primero el tirafondo inferior. Atornille el tirafondo de modo que haya 9.5 mm (3/8 pulg.) de espacio bajo la cabeza.
5. Coloque el aparato sobre estos dos tirafondos e instale el tirafondo de arriba. Ajuste primero el tirafondo de arriba y luego ajuste los otros tirafondos.
6. Asegure el cable externo o tubería flexible a la placa cubertora con un accesorio que esté de acuerdo con el Código Eléctrico Nacional (Código Eléctrico Canadiense en Canadá).
7. Pase los alambres blanco y negro del aparato por el agujero de la placa cubertora, como se muestra.
8. Conecte los conductores del artefacto a los conductores de alimentación usando los conectores de alambre provistos (negro con negro y blanco con blanco).
9. Este artefacto debe estar puesto a tierra. Conecte el servicio de a tierra debajo de la cabeza del tornillo verde de a tierra y asegúrelo al aparato.
10. Instale la placa cubertora. Asegúrela con los dos tornillos, dos tuerca y arandelas que se proveen.
11. Instale el conjunto de la pantalla translúcida/reflector con los dos tornillos y arandelas provistos.
12. Enrosque la lámpara de sodio de alta presión tipo S54 de 100 vatios que se provee.
13. Afloje en dos vueltas el tornillo que está en el centro del zócalo del fotocontrol.
 - Si está montado en un poste, gire el tomacorriente de manera que la flecha apunte hacia el norte.
 - Si está montado en la pared, gire el tomacorriente de manera que la flecha apunte al lado opuesto de la pared.

Nota: Hay un tope para impedir que el zócalo gire toda la vuelta. Si Ud. tiene problema en girar el zócalo, inténtelo en la otra dirección. Vuelva a ajustar el tornillo del centro del zócalo.
14. Alinee el foto-control (se enchufará tan solo de una forma). Enchúfelo y gírelo en sentido horario hasta que se pare.

Para probar el funcionamiento en las horas diurnas, cubra el foto-control con una pequeña caja. Conecte la energía. No todos los foto-controles son iguales. Algunos pueden tener un retardo de tiempo de unos pocos minutos y otros se prenderán tan pronto como se aplique la energía. La luz tardará hasta 10 minutos en alcanzar su brillo máximo. Descubra el foto-control y su unidad trabajará automáticamente encendiéndose en el crepúsculo y apagándose al amanecer.

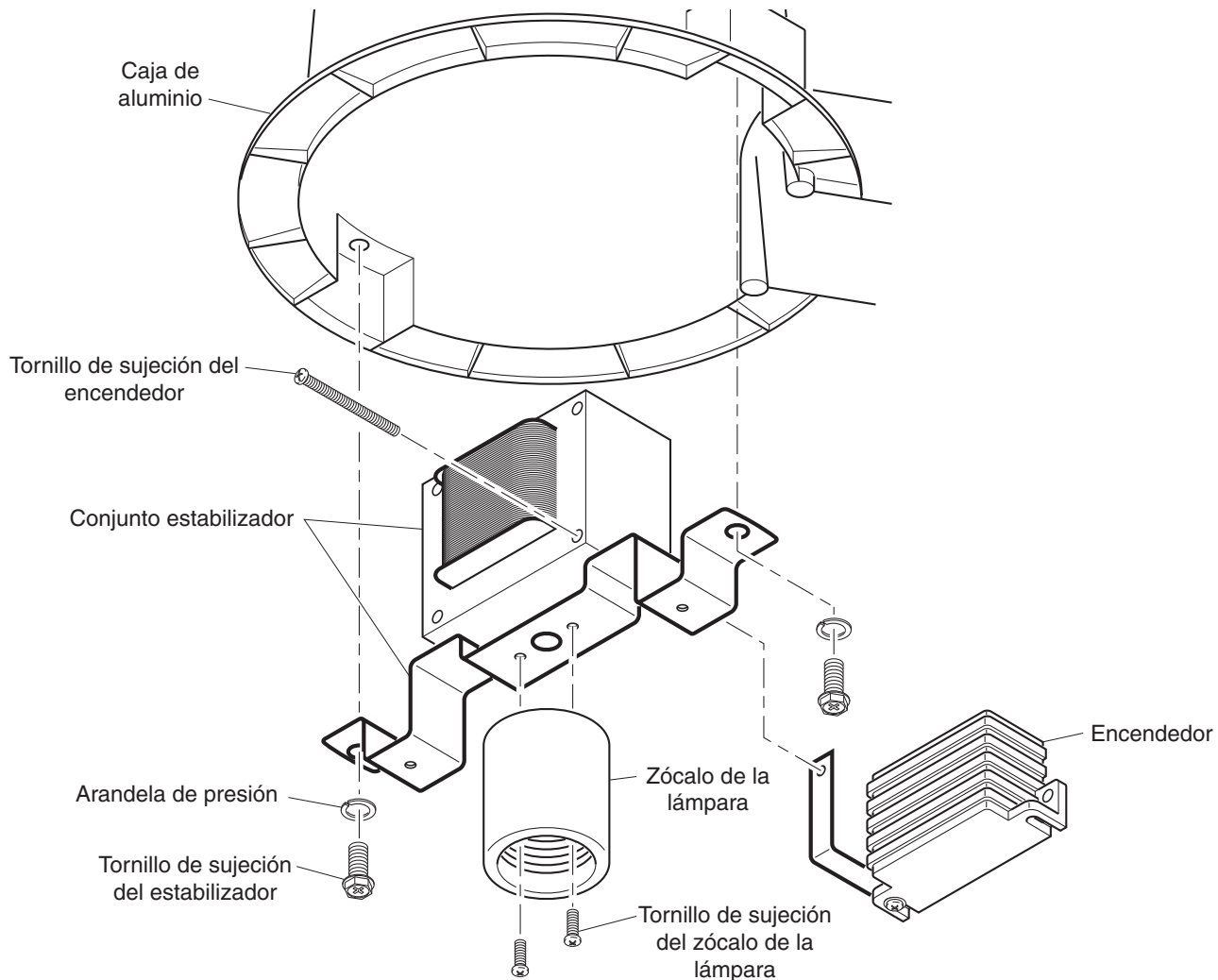
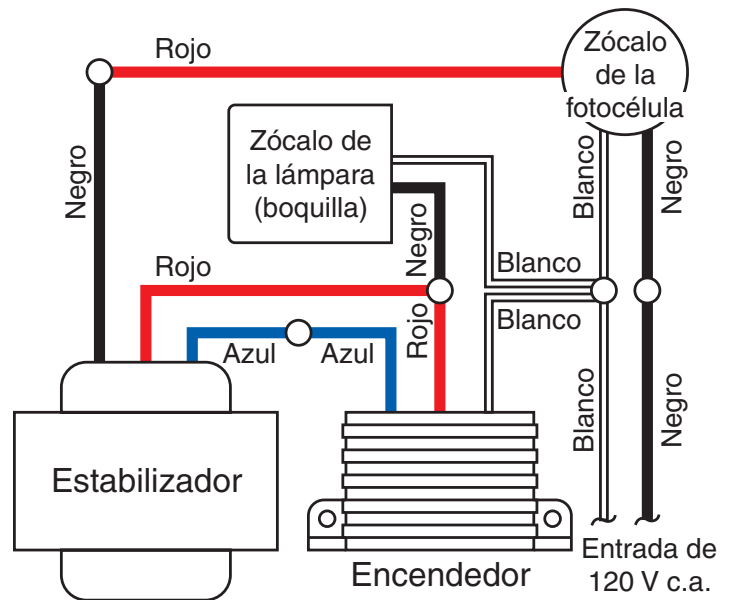


Instrucciones para el cambio del conjunto estabilizador

El conjunto estabilizador puede cambiarse sin necesidad de cortar ningún alambre. Se recomienda que lo haga un electricista calificado.

ADVERTENCIA: Desconecte la energía en el cortacircuito.

1. Retire la bombilla.
2. Afloje los dos tornillos que sostienen el reflector plástico/aluminio y retire el reflector.
3. Retire los dos tornillos que conectan el conjunto estabilizador a la caja de aluminio.
4. Retire la cinta del paquete de cables. Tenga cuidado de no dañar los cables.
5. Marque los cables según el esquema eléctrico.
6. Retire de los conductores los conectores de alambre. Guarde estos conectores para usarlos con el conjunto estabilizador de reemplazo.
7. Retire el tornillo que sostiene al encendedor al conjunto estabilizador.
8. Retire los dos tornillos que sostienen el zócalo de la lámpara al conjunto estabilizador.
9. Deseche el conjunto estabilizador usado.
10. Conecte el conjunto estabilizador de reemplazo siguiendo los pasos del 1 al 8 en orden inverso.



SERVICIO TÉCNICO

Favor de llamar al 1-800-858-8501 (sólo para hablar en inglés) para pedir ayuda antes de devolver el producto a la tienda.

Si tiene algún problema, siga esta guía. Usted puede también visitar nuestro sitio Web: www.hzsupport.com. Si el problema continúa, llame al **1-800-858-8501** (sólo para hablar en inglés), de 8:00 AM a 5:00 PM CST (L-V). Usted puede también escribir a:

HeathCo LLC
P.O. Box 90045
Bowling Green, KY 42102-9045
ATTN: Technical Service (Servicio Técnico)

* Si se llama al Servicio Técnico, por favor tener lista la siguiente información: Número de Modelo, Fecha de compra y Lugar de compra.

No hay piezas de servicio disponibles para este producto.

Por favor guarde su recibo de venta fechado; se lo requiere para cualquier solicitud de garantía.

GARANTÍA LIMITADA A 2 AÑOS

Esta es una "Garantía Limitada" que le da a Ud. derechos legales específicos. Usted puede también tener otros derechos que varían de estado a estado o de provincia a provincia.

Por un período de 2 años desde la fecha de compra, cualquier mal funcionamiento ocasionado por partes defectuosas de fábrica o mano de obra será corregido sin cargo para Ud.

No cubierto - Servicio de reparación, ajuste y calibración debido al mal uso, abuso o negligencia, bombillas, baterías, u otras partes fungibles no están cubiertas por esta garantía. Los Servicios no autorizados o modificaciones del producto o de cualquier componente que se provee invalidarán esta garantía en su totalidad. Esta garantía no incluye reembolso por inconveniencia, instalación, tiempo de instalación, pérdida de uso, servicio no autorizado, o costos de transporte de retorno.

Esta garantía cubre solamente los productos ensamblados por HeathCo LLC y no se extiende a otros equipos o componentes que el consumidor usa junto con nuestros productos.

ESTA GARANTÍA ESTÁ EXPRESAMENTE EN LUGAR DE OTRAS GARANTÍAS, EXPRESADAS O SOBREENTENDIDAS, INCLUYENDO CUALQUIER GARANTÍA, REPRESENTACIÓN O CONDICIÓN DE COMERCIABILIDAD O QUE LOS PRODUCTOS SE ADAPTEN PARA CUALQUIER PROPÓSITO O USO EN PARTICULAR, Y ESPECIFICAMENTE EN LUGAR DE TODOS LOS DAÑOS ESPECIALES, INDIRECTOS, INCIDENTALES Y CONSECUENTES.

LA REPARACIÓN O EL REEMPLAZO DEBERÍA SER LA ÚNICA SOLUCIÓN DEL CLIENTE Y NO HABRÁ RESPONSABILIDAD POR PARTE DE HEATHCO LLC POR CUALQUIER DAÑO ESPECIAL, INDIRECTO, INCIDENTAL O CONSECUENTE, INCLUIDOS PERO NO LIMITADOS A CUALQUIER PÉRDIDA DE NEGOCIO O GANACIAS SEAN O NO PREVISIBLES. Algunos estados o provincias no permiten la exclusión o limitación de daños incidentales o consecuentes, de modo que la limitación o exclusión arriba indicada puede que no se aplique a Ud.

Por favor guarde su recibo de venta fechado; se lo requiere para cualquier solicitud de garantía.

Mode d'installation du modèle avec bras en deux pièces

LIRE SOIGNEUSEMENT LES DIRECTIVES AVANT D'ENTREPRENDRE L'INSTALLATION.

NOTE : Le câblage doit être conforme aux exigences du Code canadien de l'électricité et être installé dans des canalisations ou autres dispositifs acceptables. Si vous avez des doutes concernant la convenance du système, consultez un électricien reconnu.

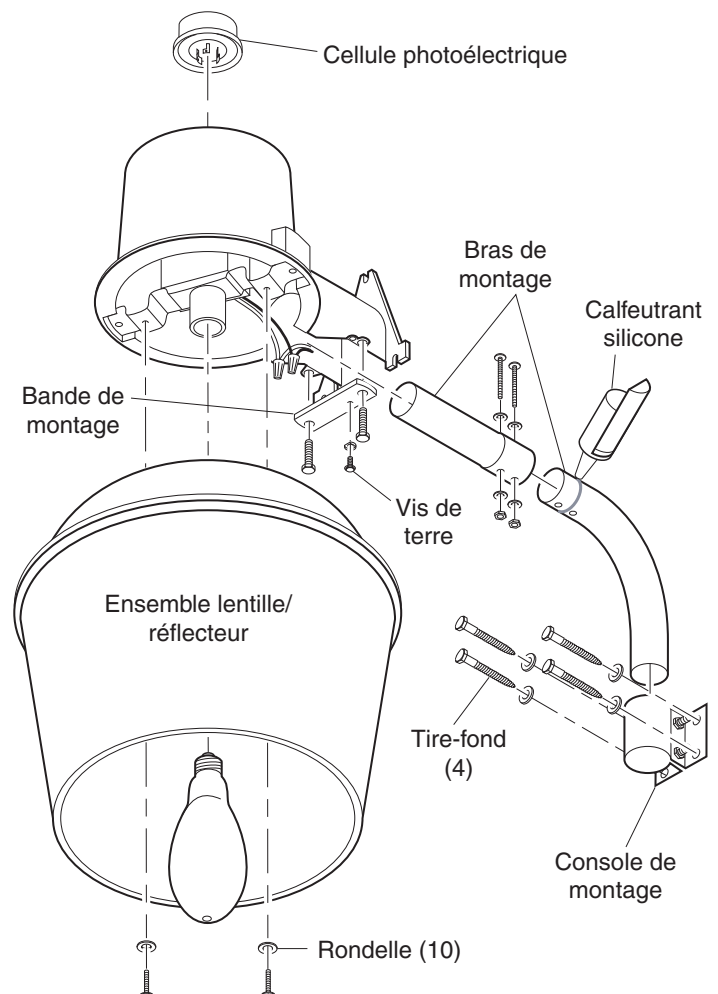
La lampe du luminaire contient du mercure. Mettez-la aux rebuts conformément aux lois locales, provinciales ou fédérales.

⚠ AVERTISSEMENT: Coupez l'alimentation au disjoncteur ou au fusible.

1. Choisissez un endroit sur un mur plat, à ossature de bois solide, à 3 à 8 m (10 à 25 pieds) du sol. Le bois doit avoir au moins 25 mm (un pouce) d'épaisseur pour que le luminaire puisse être fixé solidement.
2. Faites glisser la partie courbe du bras de montage dans la console de montage. Serrez les boulons de la console de montage uniformément.
3. En vous servant du bras et de la console de montage comme guide, marquez l'emplacement des 4 trous de montage. Nous suggérons de percer des trous pilotes de 4.8 mm (3/16 po) pour les tire-fond.
4. Montez le bras et la console avec les 4 tire-fond et les rondelles fournis.
5. Appliquez un cordon de calfeutrant silicone autour du bras de montage (voir illustration). Faites glisser la section droite du bras de montage sur la partie courbe en prenant soin d'aligner les trous.
6. Fixez solidement les deux sections du bras avec les deux boulons et écrous et les 4 rondelles fournis. Appliquez du calfeutrant silicone sur le dessus des boulons et des rondelles pour empêcher l'eau de s'infiltrer.
7. Insérez votre câble extérieur ou conduit flexible dans le bras de montage.
8. Raccordez la bande de montage au luminaire avec les deux boulons fournis, sans serrer.
9. Faites glisser le luminaire sur le bras de montage jusqu'à ce qu'il s'arrête. Fixez le luminaire au bras de montage en serrant les deux boulons de la bande de montage.
10. Raccordez les fils du luminaire aux fils de service au moyen des serre-fils fournis (noir à noir et blanc à blanc). Poussez les connexions aussi loin que possible dans la partie droite du bras.
11. Ce luminaire doit être mis à la terre. Branchez le fil de terre de service sous la tête de la vis de terre verte et fixez-le à la bande de montage.
12. Installez l'ensemble lentille/réfecteur avec les deux vis et les rondelles fournies.
13. Vissez l'ampoule sodium haute pression de 100 W, de type S54, fournie.
14. Desserrez la vis, au centre de la douille de la cellule photoélectrique (2 tours).
 - Si monté sur poteau, tournez la douille pour que la flèche pointe vers le nord.

- Si monté au mur, tournez la douille pour que la flèche pointe directement loin du mur.
- Note :* Une butée empêche la douille de faire un tour complet. Si vous avez de la difficulté à tourner la douille, essayez dans l'autre sens. Resserrez la vis au centre de la douille.
15. Alignez la cellule photoélectrique (elle ne peut être branchée que d'une seule façon). Branchez-la et faites-la tourner dans le sens des aiguilles d'une montre jusqu'à ce qu'elle s'arrête.

Pour vérifier le fonctionnement du luminaire le jour, recouvrez la cellule photoélectrique d'une petite boîte. Mettez le courant. Les cellules photoélectriques ne sont pas toutes identiques. Certaines ont un délai d'allumage de quelques minutes, d'autres s'allument immédiatement. L'ampoule pourra prendre jusqu'à 10 minutes pour atteindre sa pleine intensité. Enlevez la boîte et le luminaire fonctionnera automatiquement - s'allumera au crépuscule et s'éteindra à l'aurore.



Mode d'installation du modèle sans bras

LIRE SOIGNEUSEMENT LES DIRECTIVES AVANT D'ENTREPRENDRE L'INSTALLATION.

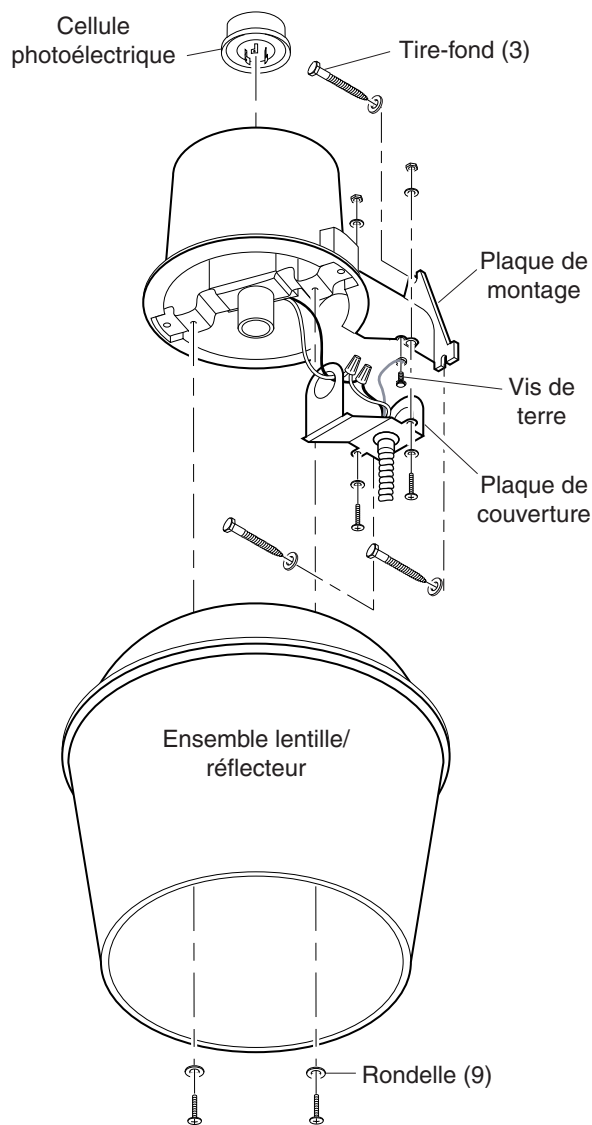
NOTE : Le câblage doit être conforme aux exigences du Code canadien de l'électricité et être installé dans des canalisations ou autres dispositifs acceptables. Si vous avez des doutes concernant la convenance du système, consultez un électricien reconnu.

La lampe du luminaire contient du mercure. Mettez-la aux rebuts conformément aux lois locales, provinciales ou fédérales.

AVERTISSEMENT: Coupez l'alimentation au disjoncteur ou au fusible.

1. Choisissez un endroit sur un mur plat, à ossature de bois solide, à 3 à 8 m (10 à 25 pieds) du sol. Le bois doit avoir au moins 25 mm (un pouce) d'épaisseur pour que le luminaire puisse être fixé solidement.
2. Le luminaire peut être monté avec les trois tire-fond et les rondelles fournis.
3. En vous servant du gabarit de montage comme guide, marquez l'emplacement des 3 trous de montage. Nous suggérons de percer des trous pilotes de 4.8 mm (3/16 po) pour les tire-fond.
4. Installez les deux tire-fond du bas en premier. Vissez les tire-fond de manière à laisser un espace d'environ 9.5 mm (3/8 po) sous la tête.
5. Placez le luminaire sur ces deux tire-fond et insérez le tire-fond du haut. Serrez le tire-fond du haut en premier, puis les deux autres.
6. Fixez votre câble ou conduit flexible extérieur à la plaque de couverture avec un raccord, conformément au Code Canadien de l'électricité.
7. Insérez les fils blanc et noir du luminaire dans le trou de la plaque de couverture, comme indiqué.
8. Raccordez les fils du luminaire aux fils de service au moyen des serre-fils fournis (noir à noir et blanc à blanc).
9. Ce luminaire doit être mis à la terre. Branchez le fil de terre de service sous la tête de la vis de terre verte et fixez-le au luminaire.
10. Installez la plaque de couverture. Fixez-la avec les deux vis, les deux écrous et les quatre rondelles fournis.
11. Installez l'ensemble lentille/réfecteur avec les deux vis et les rondelles fournies.
12. Vissez l'ampoule sodium haute pression de 100 W, de type S54, fournie.
13. Desserrez la vis, au centre de la douille de la cellule photoélectrique (2 tours).
 - Si monté sur poteau, tournez la douille pour que la flèche pointe vers le nord.
 - Si monté au mur, tournez la douille pour que la flèche pointe directement loin du mur.
14. Alignez la cellule photoélectrique (elle ne peut être branchée que d'une seule façon). Branchez-la et faites-la tourner dans le sens des aiguilles d'une montre jusqu'à ce qu'elle s'arrête.

Pour vérifier le fonctionnement du luminaire le jour, recouvrez la cellule photoélectrique d'une petite boîte. Mettez le courant. Les cellules photoélectriques ne sont pas toutes identiques. Certaines ont un délai d'allumage de quelques minutes, d'autres s'allument immédiatement. L'ampoule pourra prendre jusqu'à 10 minutes pour atteindre sa pleine intensité. Enlevez la boîte et le luminaire fonctionnera automatiquement - s'allumera au crépuscule et s'éteindra à l'aurore.

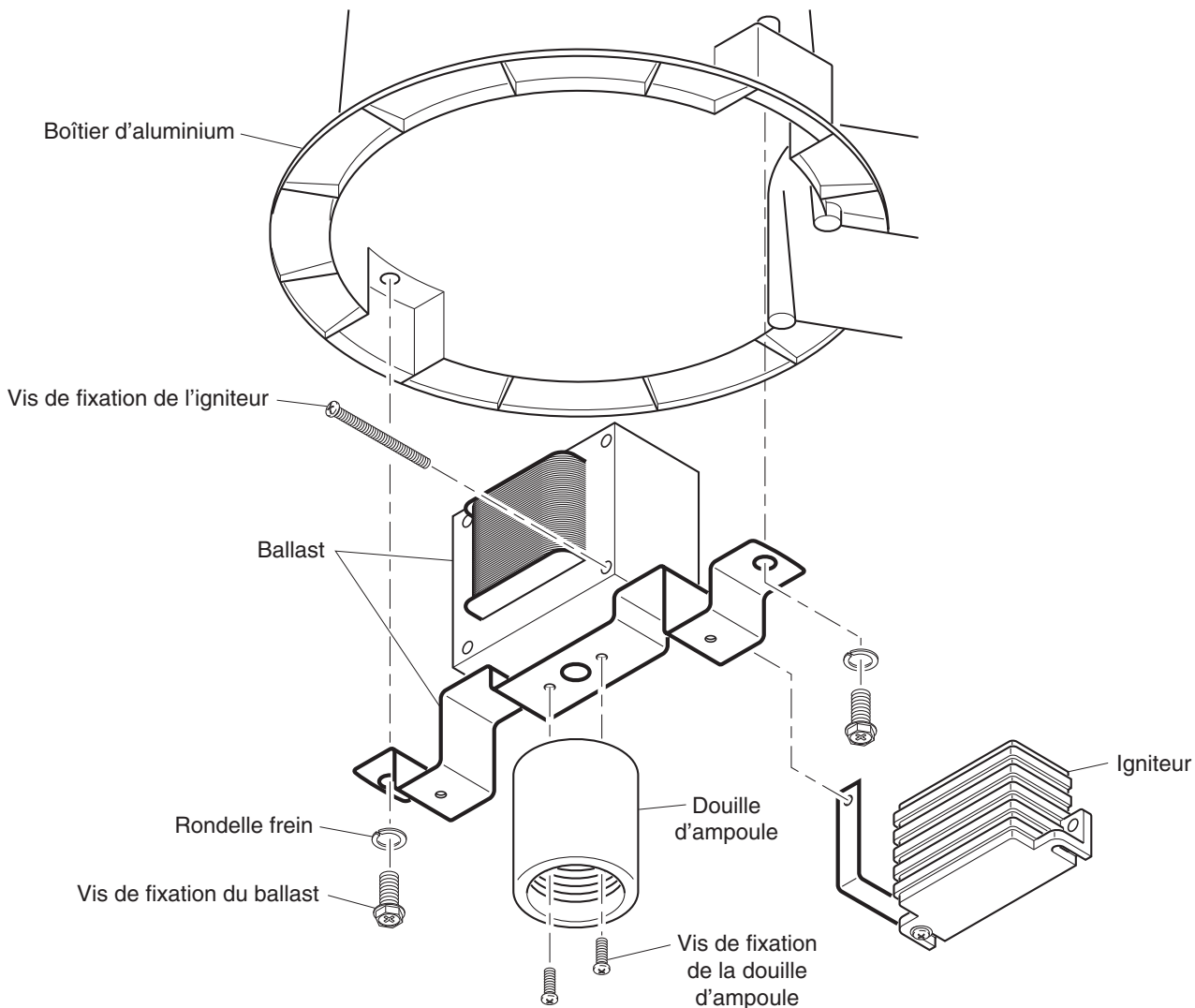
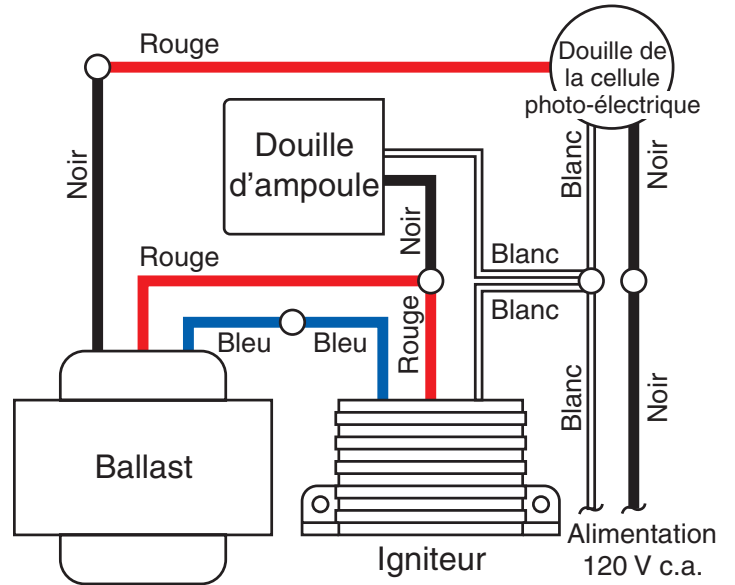


Directives de remplacement du ballast

Il est possible de remplacer le ballast sans couper de fils. Nous recommandons de recourir aux services d'un électricien qualifié.

⚠ AVERTISSEMENT: Coupez l'alimentation au disjoncteur ou au fusible.

1. Retirez l'ampoule.
2. Desserrez les deux vis qui retiennent le réflecteur de plastique et d'aluminium, puis enlevez le réflecteur.
3. Retirez les deux vis qui fixent le ballast au boîtier d'aluminium.
4. Enlevez le ruban adhésif du faisceau de fils en prenant bien soin de ne pas endommager les fils.
5. Étiquetez les fils conformément au diagramme de câblage.
6. Enlevez les serre-fils et conservez-les pour le raccordement du ballast de remplacement.
7. Retirez la vis qui fixe l'igniteur au ballast.
8. Retirez les deux vis qui fixent la douille d'ampoule au ballast.
9. Mettez le ballast usagé aux rebuts.
10. Connectez le ballast de remplacement en suivant les étapes 1 à 8 dans l'ordre inverse.



SERVICE TECHNIQUE

Veillez faire le 1 800 858-8501 (service en anglais seulement) pour obtenir de l'aide avant de retourner l'article au magasin.

En cas de problème, suivez ce guide. Vous pouvez aussi visiter notre site Web à www.hzsupport.com. Si le problème persiste, composez* le **1 800 858-8501** (service en anglais seulement), entre 8 h 00 et 17 h 00, HNC, du lundi au vendredi. Vous pouvez aussi écrire au :

HeathCo LLC

P.O. Box 90045

Bowling Green, KY 42102-9045

ATTN: Technical Service (Service technique)

* Lors d'un appel au service technique, veuillez avoir les renseignements suivants à portée de main : numéro du modèle, date d'achat et endroit de l'achat.

Aucune pièce de rechange n'est disponible pour ce produit.

Veillez conserver le reçu portant la date d'achat; vous en aurez besoin pour toutes vos demandes liées à la garantie.

GARANTIE LIMITÉE DE 2 ANS

Il s'agit d'une « Garantie limitée » qui vous confère des droits juridiques spécifiques. Vous pouvez également jouir d'autres droits, variables d'une province à l'autre.

Pendant une période de 2 ans à compter de la date d'achat, toute anomalie de fonctionnement imputable à un vice de matériau ou de main-d'oeuvre sera corrigée gratuitement.

Exclusions de la garantie - Réparations, réglage et calibrage dus à une mauvaise utilisation, un mauvais traitement ou à la négligence. Les ampoules, les piles et des autres articles non durables ne sont pas couverts par cette garantie. Le service non autorisé ou la modification du produit ou d'un ou l'autre de ses composants fournira totalement la présente garantie. Cette garantie n'inclut pas le remboursement pour le dérangement, l'installation, le réglage, la perte d'utilisation, le service non autorisé ou les frais d'expédition pour le renvoi de la marchandise.

La garantie ne couvre que les produits assemblés HeathCo LLC et ne s'étend pas aux autres équipements et composants que le client pourrait utiliser conjointement avec nos produits.

CETTE GARANTIE TIENT EXPRESSÉMENT LIEU DE TOUTES AUTRES GARANTIES, EXPLICITES OU IMPLICITES, Y COMPRIS DE TOUTE GARANTIE DE REPRÉSENTATION OU DE CONDITION DE CONVENANCE À LA COMMERCIALISATION OU À L'EFFET QUE LES PRODUITS CONVIENNENT À UN BUT OU À UNE UTILISATION PARTICULIÈRE, ET SPÉCIFIQUEMENT DE TOUS DOMMAGES SPÉCIAUX, DIRECTS, INDIRECTS OU SECONDAIRES.

LE REMPLACEMENT OU LA RÉPARATION CONSTITUENT LE SEUL RECOURS DU CLIENT ET HEATHCO LLC NE POURRA ÊTRE TENUE RESPONSABLE DE TOUS DOMMAGES SPÉCIAUX, DIRECTS, INDIRECTS OU SECONDAIRES, Y COMPRIS, SANS S'Y LIMITER, LES PERTES COMMERCIALES ET PERTES DE PROFIT, QU'ELLES SOIENT PRÉVISIBLES OU NON. Certaines provinces n'autorisent pas l'exclusion ou la limitation des dommages indirects ou secondaires, et la limitation ou l'exclusion ci-dessus pourrait ne pas s'appliquer à vous.

Veillez conserver le reçu portant la date d'achat; vous en aurez besoin pour toutes vos demandes liées à la garantie.