

# Heath/Zenith Secure Home™

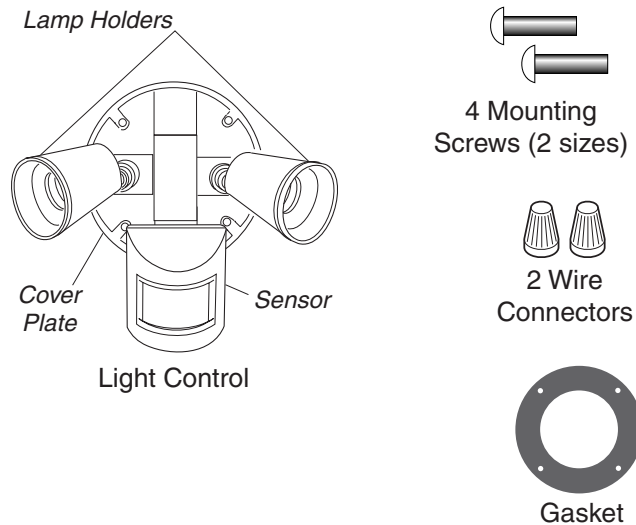
## Motion Sensor Light Control

Model SH-5408

### Features

- Turns on lighting when motion is detected.
- Automatically turns lighting off.
- Photocell keeps the lighting off during daylight hours.

This package includes:



### Requirements

- The light control requires 120-volts AC.
- If you want to use Manual Mode, the control must be wired through a switch.
- **Some codes require installation by a qualified electrician.**
- This product is intended for use with the enclosed gasket and with a junction box marked for use in wet locations.
- The backplate has knockouts so the sensor can be mounted on most junction boxes.
- In some applications a universal adaptor plate may be needed. Adaptors are available at home centers and electrical supply stores.

## OPERATION

Mode:	On-Time:	Works:	Day	Night
<b>Test</b>	5 Seconds		x	x
<b>Normal</b>	1, 5, 10 Minutes			x
<b>Manual</b>	Until Dawn*			x

\* resets to Auto Mode at dawn.

Note: When first turned on wait about 1 1/2 minutes for the circuitry to calibrate.

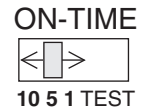
### TEST

Put the ON-TIME switch on the bottom of the sensor in the TEST position.



### AUTO

Put the ON-TIME switch in the 1, 5, or 10 minute position.

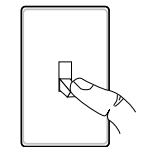


### MANUAL MODE

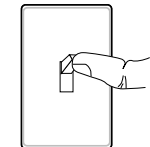
Manual mode only works at night because daylight returns the sensor to AUTO.

Flip the light switch off for one second then back on to toggle between AUTO and MANUAL MODE.

Manual mode works only with the ON-TIME switch in the 1, 5, or 10 position.

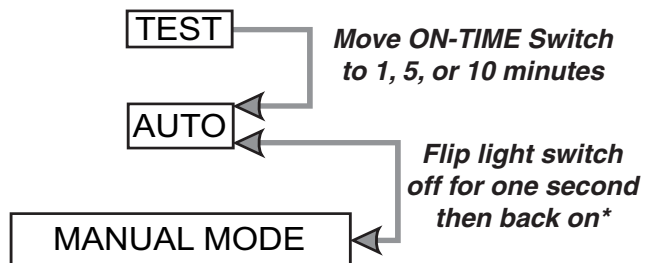


1 Second  
OFF then...



... back on.

### Mode Switching Summary



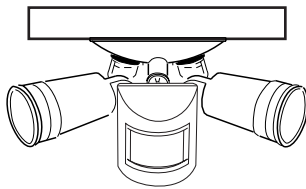
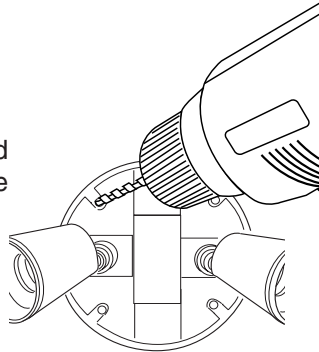
\* If you get confused while switching modes, turn the power off for one minute, then back on. After the calibration time the control will be in the AUTO mode.

# INSTALLATION

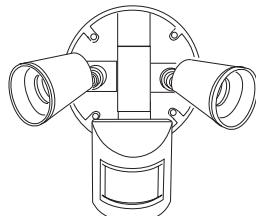
For easy installation, select an existing light operated by a wall switch for replacement.

For best performance, mount the fixture about 8 feet (2.4 m) above the ground. **NOTE:** If fixture is mounted higher than 8 ft. (2.4 m), aiming the sensor down will reduce coverage distance.

- ❑ Drill the holes needed to mount the backplate to the junction box.



**Eave Mount**

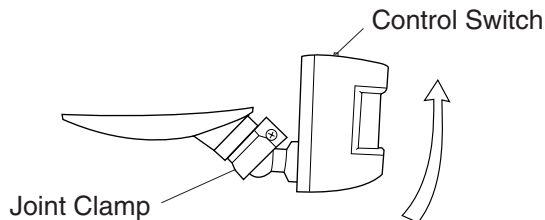


**Wall Mount**

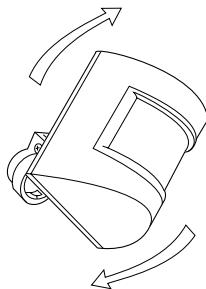
**For under eave installation, the sensor head must be rotated** as shown in the next two steps for proper operation and to avoid the risk of electrical shock.

For eave mount only:

- ❑ Rotate the sensor head towards the clamp screw joint.



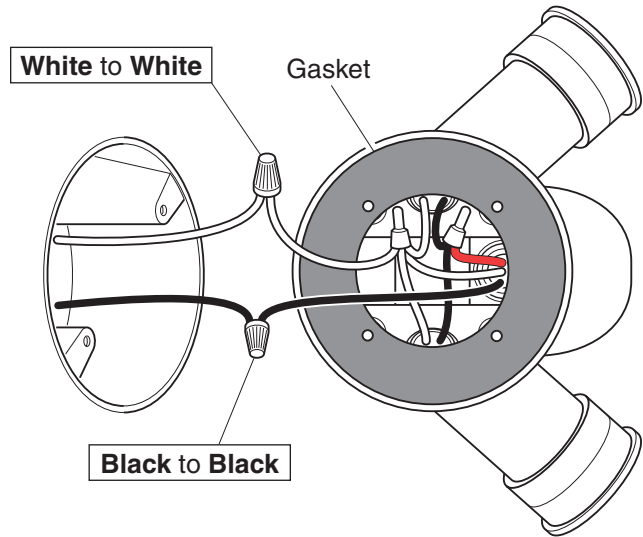
- ❑ Then rotate the sensor head clockwise 180° so the controls face down.



## Wire the Light Control

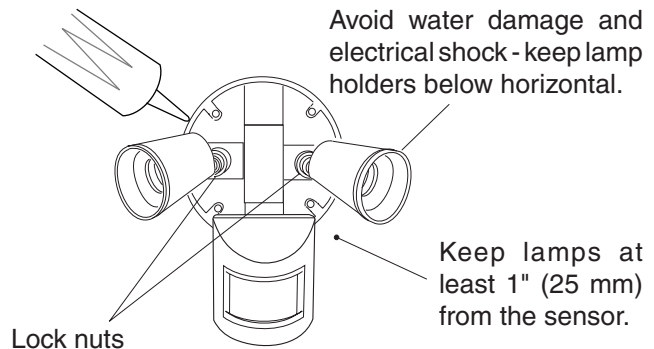
**⚠ WARNING: Turn power off at the fuse or circuit breaker.**

- ❑ Remove the existing light fixture.
- ❑ Route the light control's wires through the large gasket hole.
- ❑ Connect the junction box wires to the light control wires. Twist together and secure with a wire connector.



## Mount the Light Control

- ❑ Align the light control cover plate and the junction box holes. Secure with the mounting screws.
- ❑ If not installed on a weatherproof box or if an adaptor plate (not included) was used, **caulk the wall plate and mounting surface** with silicone.



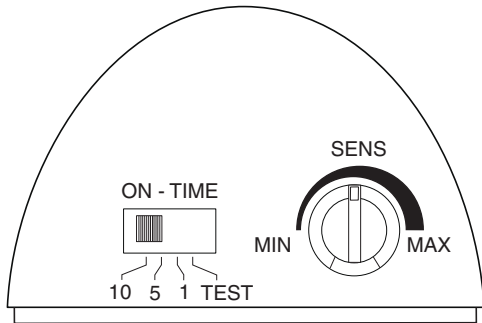
- ❑ Adjust the lamp holders by loosening the lock nuts but do not rotate the lamp holders more than 180° from the factory setting. When screwing in the flood-lamps, do not overtighten.

# TEST AND ADJUSTMENT

- ❑ Turn on the circuit breaker and light switch.

**NOTE:** Sensor has a 1 1/2 minute warm up period before it will detect motion. When first turned on, wait 1 1/2 minutes.

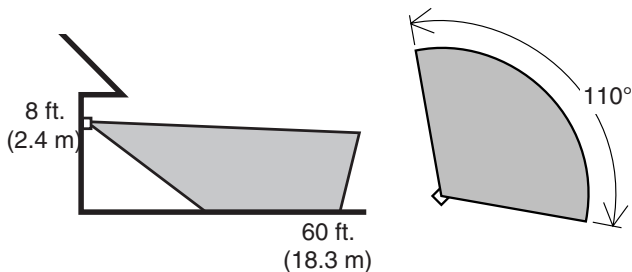
- ❑ Turn the SENSITIVITY (SENS) control to the medium position (halfway between MIN and MAX) and the ON-TIME control to the TEST position.



Bottom of Sensor

**Avoid aiming the control at:**

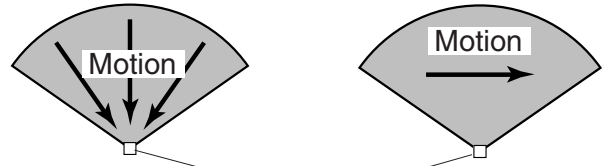
- Objects that change temperature rapidly, such as **heating vents and air conditioners**. These heat sources could cause false triggering.
- Areas where **pets or traffic** may trigger the control.
- **Nearby large, light-colored objects** reflecting light may trigger the shut-off feature. Do not point other lights at the sensor.



Maximum Range

Maximum Coverage Angle

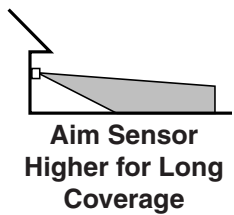
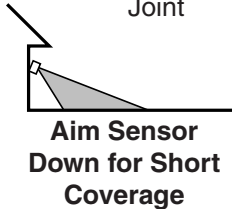
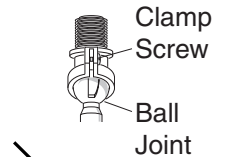
The detector is most sensitive to motion across its field of view.



Least Sensitive

Most Sensitive

- ❑ Loosen the clamp screw in the sensor ball joint and gently rotate the sensor.
- ❑ Walk through the coverage area noting where you are when the lights turn on. Move the sensor head up, down, or sideways to change the coverage area. **Keep the sensor at least 1" (2.5 cm) away from the lamps.**
- ❑ Adjust the SENSITIVITY as needed. Too much sensitivity may increase false triggering.
- ❑ **Secure the sensor head by tightening the clamp screw.** Do not overtighten the screw.
- ❑ Set the amount of TIME you want the lights to stay on after motion is detected (1, 5, or 10 minutes).



**Warning - Risk of fire. Do not aim the lamps at a combustible surface within 3 ft. (1 m).**

## SPECIFICATIONS

- Range . . . . . Up to 60 ft. (18.3 m) [varies with surrounding temperature].
- Sensing Angle . . . . . Up to 110°
- Electrical Load . . . . . Up to 300 Watt Maximum Incandescent [Up to 150 Watt maximum each lamp holder.]
- Power Requirements . . . . . 120 VAC, 60 Hz
- Operating Modes . . . . . TEST, AUTO and MANUAL MODE
- Time Delay . . . . . 1, 5, 10 minutes
- Range . . . . . Adjustable

HeathCo LLC reserves the right to discontinue products and to change specifications at any time without incurring any obligation to incorporate new features in products previously sold.

# TROUBLESHOOTING GUIDE

SYMPTOM	POSSIBLE CAUSE
<b>Lights will not come on.</b>	<ol style="list-style-type: none"> <li>1. Light switch is turned off.</li> <li>2. Flood light is loose or burned out.</li> <li>3. Fuse is blown or circuit breaker is turned off.</li> <li>4. Daylight turn-off is in effect (<i>re-check after dark</i>).</li> <li>5. Incorrect circuit wiring, if this is a new installation.</li> <li>6. Re-aim the sensor to cover desired area.</li> </ol>
<b>Lights come on in daylight.</b>	<ol style="list-style-type: none"> <li>1. Light control may be installed in a relatively dark location.</li> <li>2. Light control is in Test. (<i>Set control switch to an ON-TIME position</i>).</li> </ol>
<b>Lights come on for no apparent reason.</b>	<ol style="list-style-type: none"> <li>1. Light control may be sensing small animals or automobile traffic (<i>re-aim sensor</i>).</li> <li>2. Sensitivity is set too high. (<i>Reduce sensitivity</i>).</li> </ol>

SYMPTOM	POSSIBLE CAUSE
<b>Lights stay on continuously.</b>	<ol style="list-style-type: none"> <li>1. A flood lamp is positioned too close to the sensor or pointed at nearby objects that cause heat to trigger the sensor. (<i>Reposition the lamp away from the sensor or nearby objects</i>).</li> <li>2. Light control is pointed toward a heat source like an air vent, dryer vent, or brightly-painted heat-reflective surface. (<i>Reposition sensor</i>).</li> <li>3. Light control is in Manual Mode. (<i>Switch to Auto</i>.)</li> </ol>
<b>Lights flash on and off.</b>	<ol style="list-style-type: none"> <li>1. Heat or light from the lamps may be turning the light control on and off. (<i>Reposition the lamps away from the sensor</i>).</li> <li>2. Heat being reflected from other objects may be affecting the sensor. (<i>Reposition sensor</i>).</li> <li>3. Light control is in the Test mode and warming up. (<i>Flashing is normal under these conditions</i>).</li> <li>4. Light may be leaking through the flood-lamp reflectors. (<i>Replace the lamps with new high quality PAR 38 lamps</i>).</li> </ol>

## TECHNICAL SERVICE

**Please call 1-800-858-8501 (English speaking only) for assistance before returning product to store.**

If you experience a problem, follow this guide. You may also want to visit our Web site at: [www.hzsupport.com](http://www.hzsupport.com). If the problem persists, call\* for assistance at **1-800-858-8501** (English speaking only), 8:00 AM to 5:00 PM CST (M-F). You may also write\* to:

HeathCo LLC  
P.O. Box 90045, Bowling Green, KY 42102-9045  
ATTN: Technical Service

\* If contacting Technical Service, please have the following information available: Model Number, Date of Purchase, and Place of Purchase.

### No Service Parts Available for this Product

#### TWO YEAR LIMITED WARRANTY

This is a "Limited Warranty" which gives you specific legal rights. You may also have other rights which vary from state to state or province to province.

For a period of two years from the date of purchase, any malfunction caused by factory defective parts or workmanship will be corrected at no charge to you.

**Not Covered** - Repair service, adjustment and calibration due to misuse, abuse or negligence, light bulbs, batteries, and other expendable items are not covered by this warranty. Unauthorized service or modification of the product or of any furnished component will void this warranty in its entirety. This warranty does not include reimbursement for inconvenience, installation, setup time, loss of use, unauthorized service, or return shipping charges.

This warranty covers only HeathCo LLC assembled products and is not extended to other equipment and components that a customer uses in conjunction with our products.

THIS WARRANTY IS EXPRESSLY IN LIEU OF ALL OTHER WARRANTIES, EXPRESS OR IMPLIED, INCLUDING ANY WARRANTY, REPRESENTATION OR CONDITION OF MERCHANT ABILITY OR THAT THE PRODUCTS ARE FIT FOR ANY PARTICULAR PURPOSE OR USE, AND SPECIFICALLY IN LIEU OF ALL SPECIAL, INDIRECT, INCIDENTAL, OR CONSEQUENTIAL DAMAGES.

REPAIR OR REPLACEMENT SHALL BE THE SOLE REMEDY OF THE CUSTOMER AND THERE SHALL BE NO LIABILITY ON THE PART OF HEATHCO LLC FOR ANY SPECIAL, INDIRECT, INCIDENTAL, OR CONSEQUENTIAL DAMAGES, INCLUDING BUT NOT LIMITED TO ANY LOSS OF BUSINESS OR PROFITS, WHETHER OR NOT FORESEEABLE. Some states or provinces do not allow the exclusion or limitation of incidental or consequential damages, so the above limitation or exclusion may not apply to you.

**Please keep your dated sales receipt, it is required for all warranty requests.**

# Heath/Zenith Secure Home™

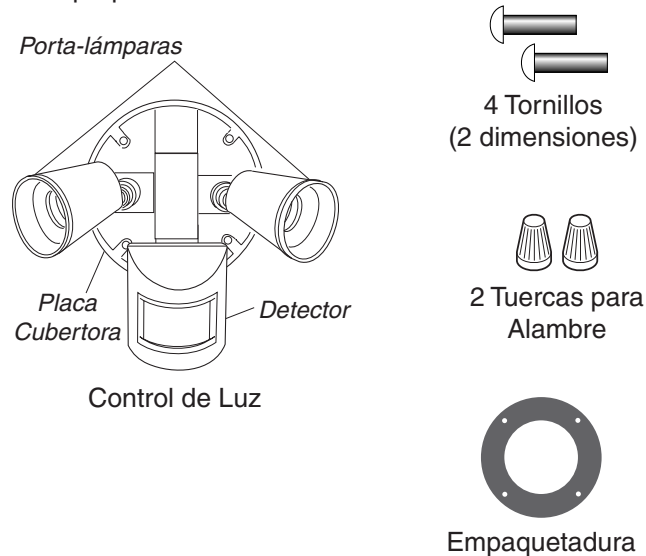
## Detector de Movimiento y Control de Luz

Modelo SH-5408

### Características

- Prende la luz cuando detecta movimiento.
- Apaga la luz automáticamente.
- La fotocélula mantiene la luz apagada durante el día.

Este paquete tiene:



### Requisitos

- El control de luz requiere 120 VCA.
- Para usar el Sobrecontrol Manual, conecte el control con un interruptor.
- **Algunos códigos requieren instalación por un electricista calificado.**
- Se recomienda usar este producto con el empaque provisto y con una caja de empalme marcada para uso en lugares húmedos.
- La placa trasera tiene discos removibles para poder montar el detector en casi todas las cajas de empalmes.
- En algunas aplicaciones se puede necesitar una placa adaptadora. Los adaptadores se pueden comprar en los Centros Comerciales para el Hogar y en las Tiendas de Aparatos Eléctricos.

## FUNCIONAMIENTO

Fase:	Tiempo de encendido:	Trabaja: día	noche
<b>Prueba</b>	5 segundos	x	x
<b>Autom.</b>	1, 5, 10 minutos		x
<b>Manual</b>	Hasta el amanecer*		x

\*Se pone en Automático al amanecer.

Nota: Cuando lo prenda por primera vez espere 1 1/2 minutos hasta que el circuito se calibre.

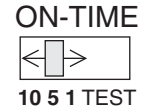
### Para PRUEBA:

Ponga el interruptor de tiempo (ON-TIME), al fondo del detector, en la posición de prueba (TEST).



### Para AUTOMATICO:

Ponga el control de tiempo (ON-TIME) en la posición de 1, 5 o 10 minutos.

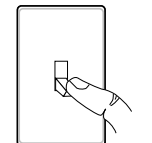


### Para MODO MANUAL:

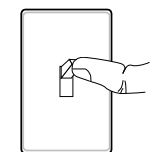
El modo manual funciona sólo por la noche porque la luz del día pone al detector en modo AUTOMATICO .

Apague el interruptor por un segundo y vuélvalo a prender.

El modo manual funciona sólo cuando el interruptor de tiempo (ON-TIME) está en la posición de 1, 5 o 10 minutos.

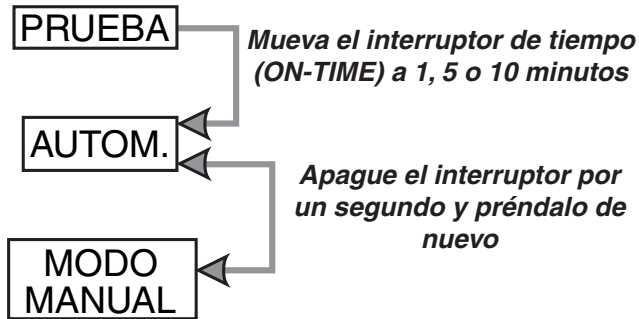


1 segundo  
APAGADO  
luego...



...préndalo.

## Resumen de las modalidades del interruptor



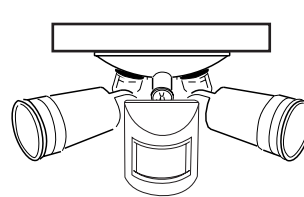
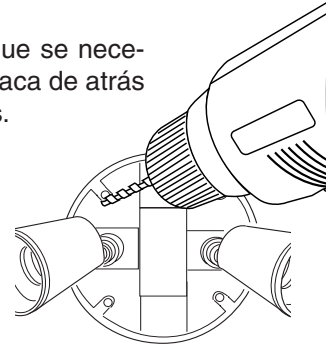
\* Si se confunde mientras cambia de fases, apague la electricidad por un minuto y préndala de nuevo. Después del tiempo de calibración el control estará en fase AUTO(MATICA).

## INSTALACION

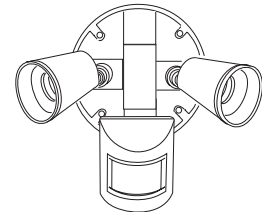
Para una fácil instalación escoja una luz con un interruptor de pared.

Para un mejor funcionamiento, instale el aparato a casi 2,4 m del suelo. **NOTA:** Si el aparato está instalado a más de 8 pies (2,4 m), si se apunta el detector hacia abajo se reducirá la distancia de cobertura.

- Perfore los agujeros que se necesitan para montar la placa de atrás a la caja de empalmes.



**Montaje en pared**

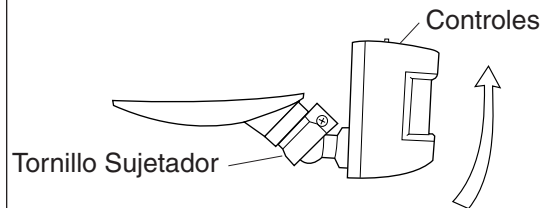


**Montaje en alero**

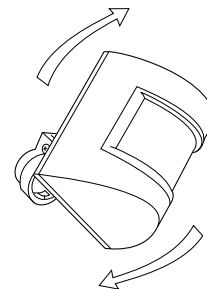
**Para instalarlo bajo el alero, la cabeza del detector debe ser girada** como se muestra en los dos pasos siguientes para evitar el riesgo de un choque eléctrico.

Sólo para montaje eléctrico:

- Gire la cabeza del detector hacia la unión del tornillo sujetador.



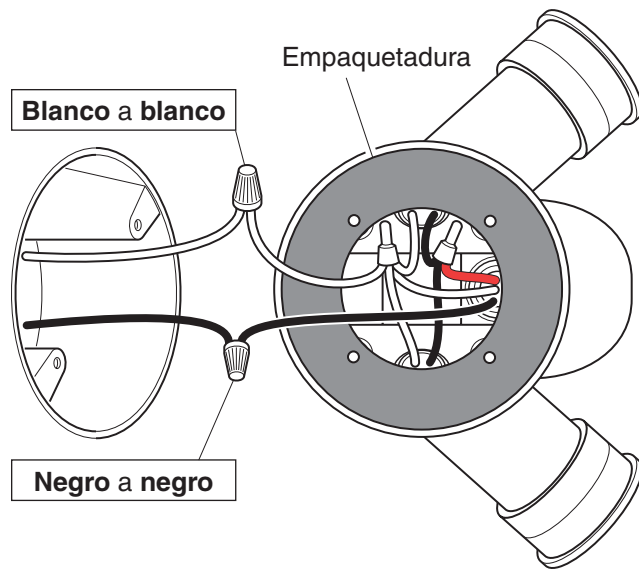
- Entonces gire la cabeza del detector hacia la derecha por 180° hasta que los controles miren hacia abajo.



## Conecte el Control de Luz

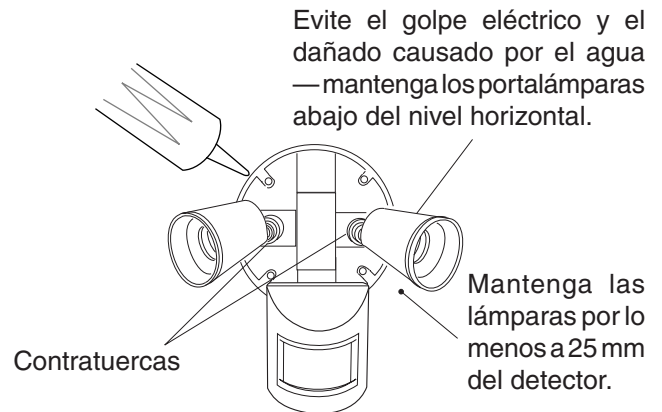
**⚠ ADVERTENCIA: Apague la energía en el fusible o cortacircuitos.**

- ❑ Quite el aparato de luz existente.
- ❑ Conecte los alambres de la caja de empalmes con los alambres del control de luz. Unalos y asegúrelos con un conector de alambre.



## Instale el Control de Luz

- ❑ Alinee la placa cubertora del control de luz y los agujeros de la caja de empalmes. Asegúrelos con los tornillos de montaje.
- ❑ **Calafatee la placa de la pared y la superficie de montaje** con un sellador de silicona contra la intemperie.



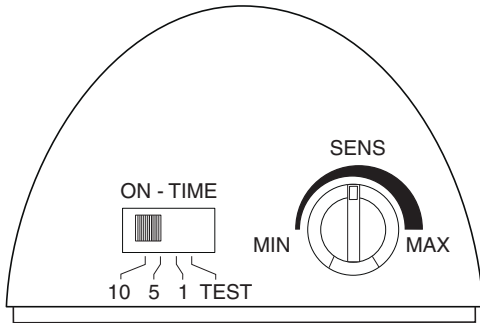
- ❑ Ajuste los portalámparas aflojando las contratuer-cas, pero no los gire más de 180° de la calibración hecha en fábrica. Cuando atornille los proyectores no los ajuste demasiado.

# PRUEBA Y AJUSTE

- ❑ **Prenda el cortacircuitos y el interruptor de luz.**

**NOTA:** El detector tiene un período de cerca de 1 1/2 minutos de calentamiento antes de detectar movimiento. Cuando lo prenda por primera vez, espere 1 1/2 minutos.

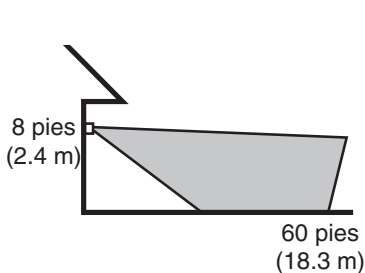
- ❑ Gire el control de sensibilidad (SENS) a la posición media (entre MIN y MAX), y el control de tiempo (ON-TIME) a la posición de prueba (TEST).



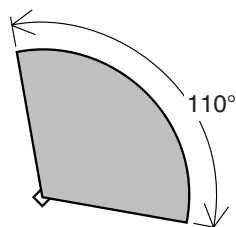
Parte de abajo del detector

**Evite apuntar el control hacia:**

- Objetos que cambien rápidamente de temperatura tales como **ductos de calefacción y acondicionadores de aire**. Estas fuentes de calor pueden causar falsas alarmas.
- Areas donde **animales domésticos o el tráfico** puedan activar el control.
- **Los objetos grandes cercanos y de colores resplandecientes** que reflejan la luz del día pueden hacer que el detector se apague. No apunte otras luces hacia el detector.

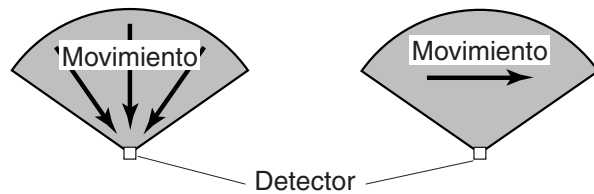


Alcance Máximo



Angulo de Cobertura Máxima

El detector es menos sensible del movimiento que se dirige hacia él.



Lo menos sensible

Lo más sensible

- ❑ Afloje el tornillo sujetador en la unión esférica y gire despacio el detector.
- ❑ Camine por el área a protegerse y dése cuenta dónde está cuando se prende la luz. Mueva la cabeza del detector hacia arriba, hacia abajo o hacia los lados para cambiar el área de protección. **Mantenga al detector por lo menos a 1 pulgada (2.5 cm) de las lámparas.**
- ❑ Fije la sensibilidad (SENS) como necesite. Demasiada sensibilidad puede aumentar las falsas alarmas.
- ❑ **Asegure la puntería de la cabeza del detector ajustando el tornillo sujetador.** No lo apriete demasiado.
- ❑ Fije el período de tiempo (ON-TIME) que la luz debe quedarse prendida después de detectar movimiento (1, 5 o 10 minutos).



**Apunte el detector hacia abajo para poca cobertura**

**Apunte el detector más arriba para mayor cobertura**

**Advertencia - Riesgo de incendio. No apunte las lámparas a superficies combustibles dentro de un 3 pies (1 m).**



# ESPECIFICACIONES

- Alcance . . . . . Hasta 60 pies (18.3 m)  
 [varía de acuerdo a la temperatura que le rodea]
- Ángulo de sensibilidad. . . . . Hasta 110°
- Carga eléctrica . . . . . Hasta 300 vatios máximo de luz incandescente [hasta 150 vatios máximo por cada portalámparas].
- Requisitos de potencia . . . . . 120 V ca, 60 Hz
- Modos de operación . . . . . PRUEBA, AUTOMATICO, y MODO MANUAL
- Retardo de Tiempo . . . . . 1, 5 o 10 minutos
- Alcance . . . . . Ajustable

HeathCo LLC se reserva el derecho de discontinuar productos y de cambiar especificaciones a cualquier momento sin incurrir en ninguna obligación de tener que incorporar nuevas características en los productos vendidos con anterioridad.

## GUIA DE INVESTIGACION DE AVERIAS

SINTOMA	POSIBLE CAUSA
<b>La luz no se enciende.</b>	<ol style="list-style-type: none"> <li>1. El interruptor de luz está apagado.</li> <li>2. El faro está flojo o fundido.</li> <li>3. El fusible está quemado o el cortacircuitos está apagado.</li> <li>4. La desconexión de luz del día está en efecto. <i>(Compruébelo cuando comience la oscuridad).</i></li> <li>5. Alambrado incorrecto, si ésta es una nueva instalación.</li> <li>6. No está apuntando correctamente. <i>(Apunte de nuevo el detector para proteger el área deseada).</i></li> </ol>
<b>La luz se prende durante el día.</b>	<ol style="list-style-type: none"> <li>1. El control de luz puede estar instalado en un lugar relativamente oscuro.</li> <li>2. El control de luz está en fase de Prueba. <i>(Fije el interruptor del control a la posición de TIEMPO).</i></li> </ol>
<b>La luz se prende sin ninguna razón aparente.</b>	<ol style="list-style-type: none"> <li>1. El control de luz puede estar detectando animales pequeños o el tránsito de automóviles. <i>(Reapunte el detector).</i></li> <li>2. La Sensibilidad es demasiado alta. <i>(Reduzca la sensibilidad).</i></li> </ol>

SINTOMA	POSIBLE CAUSA
<b>La luz se queda prendida continuamente.</b>	<ol style="list-style-type: none"> <li>1. Un faro está colocado demasiado cerca al detector o apunta a objetos cercanos que hace que el calor active el detector. <i>(Reposicione la lámpara lejos del detector o de los objetos cercanos).</i></li> <li>2. El control de luz está apuntando hacia una fuente de calor tal como un conducto de aire, de secadora o hacia una superficie con pintura brillante y que refleja el calor. <i>(Reposicione el detector).</i></li> <li>3. El control de luz está en la Modo Manual. <i>(Cámbiela a Automática).</i></li> </ol>
<b>La luz se prende y se apaga.</b>	<ol style="list-style-type: none"> <li>1. El calor o la luz de las lámparas pueden estar prendiendo y apagando el control de luz. <i>(Reposicione las lámparas lejos del detector).</i></li> <li>2. El calor que se refleja de otros objetos puede estar afectando al detector. <i>(Reposicione el detector).</i></li> <li>3. El control de luz está en fase de Prueba y calentándose. <i>(El prenderse y apagarse es normal bajo estas condiciones).</i></li> <li>4. La luz puede estar escapándose por los reflectores del faro. <i>(Cambie los faros con nuevas lámparas de alta calidad).</i></li> </ol>

# SERVICIO TÉCNICO

**Favor de llamar al 1-800-858-8501 (sólo para hablar en inglés) para pedir ayuda antes de devolver el producto a la tienda.**

Si tiene algún problema, siga esta guía. Usted puede también visitar nuestro sitio Web: [www.hzsupport.com](http://www.hzsupport.com). Si el problema continúa, llame al **1-800-858-8501** (sólo para hablar en inglés), de 8:00 AM a 5:00 PM CST (L-V). Usted puede también escribir a:

HeathCo LLC  
P.O. Box 90045  
Bowling Green, KY 42102-9045  
ATTN: Technical Service (Servicio Técnico)

\* Si se llama al Servicio Técnico, por favor tener lista la siguiente información: Número de Modelo, Fecha de compra y Lugar de compra.

**No hay piezas de servicio disponibles para este producto.**

## GARANTÍA LIMITADA A 2 AÑOS

Esta es una "Garantía Limitada" que le da a Ud. derechos legales específicos. Usted puede también tener otros derechos que varían de estado a estado o de provincia a provincia.

Por un período de 2 años desde la fecha de compra, cualquier mal funcionamiento ocasionado por partes defectuosas de fábrica o mano de obra será corregido sin cargo para Ud.

**No cubierto** - Servicio de reparación, ajuste y calibración debido al mal uso, abuso o negligencia, bombillas, baterías, u otras partes fungibles no están cubiertas por esta garantía. Los Servicios no autorizados o modificaciones del producto o de cualquier componente que se provee invalidarán esta garantía en su totalidad. Esta garantía no incluye reembolso por inconveniencia, instalación, tiempo de instalación, pérdida de uso, servicio no autorizado, o costos de transporte de retorno.

Esta garantía cubre solamente los productos ensamblados por HeathCo LLC y no se extiende a otros equipos o componentes que el consumidor usa junto con nuestros productos.

ESTA GARANTÍA ESTÁ EXPRESAMENTE EN LUGAR DE OTRAS GARANTÍAS, EXPRESADAS O SOBREENTENDIDAS, INCLUYENDO CUALQUIER GARANTÍA, REPRESENTACIÓN O CONDICIÓN DE COMERCIABILIDAD O QUE LOS PRODUCTOS SE ADAPTEN PARA CUALQUIER PROPÓSITO O USO EN PARTICULAR, Y ESPECIFICAMENTE EN LUGAR DE TODOS LOS DAÑOS ESPECIALES, INDIRECTOS, INCIDENTALES Y CONSECUENTES.

LA REPARACIÓN O EL REEMPLAZO DEBERÍA SER LA ÚNICA SOLUCIÓN DEL CLIENTE Y NO HABRÁ RESPONSABILIDAD POR PARTE DE HEATHCO LLC POR CUALQUIER DAÑO ESPECIAL, INDIRECTO, INCIDENTAL O CONSECUENTE, INCLUIDOS PERO NO LIMITADOS A CUALQUIER PÉRDIDA DE NEGOCIO O GANACIAS SEAN O NO PREVISIBLES. Algunos estados o provincias no permiten la exclusión o limitación de daños incidentales o consecuentes, de modo que la limitación o exclusión arriba indicada puede que no se aplique a Ud. **Por favor guarde su recibo de venta fechado; se lo requiere para cualquier solicitud de garantía.**

# Heath/Zenith Secure Home™

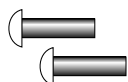
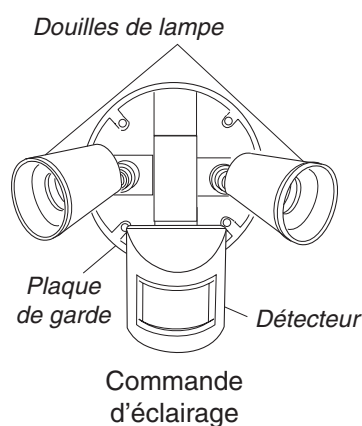
## Commande d'éclairage à détecteur de mouvement

Modèle SH-5408

### Caractéristiques

- Allume l'éclairage lorsqu'un mouvement est détecté.
- Éteint automatiquement l'éclairage.
- Photocellule qui maintient l'éclairage éteint pendant la période de lumière du jour.

Cet emballage comprend:



4 vis incluses  
(2 formats)



2 serre-fils



Garniture de joint

### Exigences

- La commande d'éclairage nécessite une alimentation de 120 V c.a.
- Pour utiliser la priorité manuelle, raccorder la commande à un interrupteur.
- **Certains codes de bâtiment locaux peuvent exiger que l'installation soit faite par un électricien qualifié.**
- Ce produit est conçu pour être utilisé avec la garniture de joint fournie et avec une boîte de raccordement convenant aux endroits humides.
- Pour votre commodité, la plaque arrière est maintenant pourvue de trous à débouchures pour que l'appareil puisse facilement être monté sur presque n'importe quelle boîte de jonction.

- Pour certaines applications, une plaque d'adaptation universelle peut être nécessaire. On peut se procurer ces plaques d'adaptation dans des centres de rénovation domiciliaire et magasins de fournitures électriques.

## FONCTIONNEMENT

Mode:	Temps en circuit :	En fonction : jour nuit
<b>Essai</b>	5 Secondes	x x
<b>Auto</b>	1, 5 ou 10 Min	x
<b>Manuel</b>	au choix, amanecer*	x

\* Revient au mode automatique au lever du soleil.

**Note:** Après mise en circuit, attendre environ 1 1/2 minute pour que l'étalonnage du circuit soit complété.

### ESSAI

Amener en position d'essai (TEST) l'interrupteur de temps en circuit (ON-TIME) du bas du détecteur.

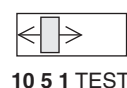
ON-TIME



### AUTOMATIQUE

Amener l'interrupteur de temps en circuit (ON-TIME) à la position correspondant à 1, 5 ou 10 minutes.

ON-TIME

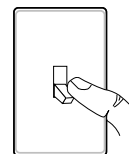


### PRIORITÉ MANUELLE

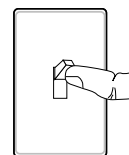
Le mode manuel ne fonctionne que la nuit parce que la lumière du jour remet le capteur en mode AUTO.

Mettre l'interrupteur hors circuit pendant une seconde, puis en circuit pour alterner entre les modes AUTO et MANUEL.

Le mode manuel ne fonctionne qu'avec l'interrupteur ON-TIME, aux positions 1, 5 ou 20.

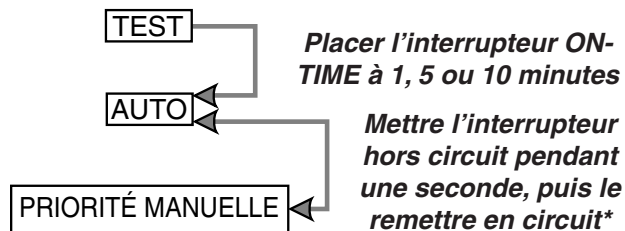


hors circuit pendant 1 seconde, puis ...



... à nouveau en circuit

## Résumé du mode de commutation



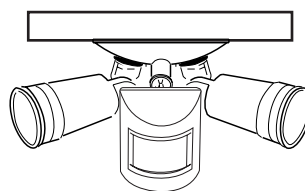
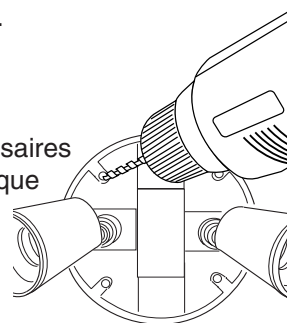
\* Si vous ne savez plus dans quel mode se trouve l'appareil, couper l'alimentation pendant une minute puis la rétablir. Après le temps d'étalonnage, la commande reviendra au mode AUTO.

## INSTALLATION

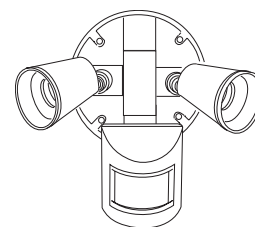
Pour faciliter l'installation, choisir un appareil d'éclairage devant être remplacé et qui est déjà commandé par un interrupteur.

Pour assurer un rendement optimum, monter le luminaire à environ 2,4 m au-dessus du sol. **NOTE** : Lorsque le luminaire est installé à une hauteur supérieure à 8 pi (2,4 m), le fait de diriger le détecteur vers le bas réduit la portée de la couverture.

- Percez les trous nécessaires au montage de la plaque arrière à la boîte de jonction.



**Montage sous  
avant-toit**

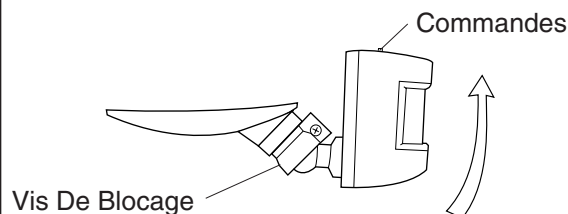


**Montage mural**

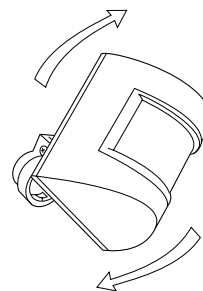
Pour éviter le risque de choc électrique, **les commandes du détecteur doivent être tournées vers le bas.**

Pour montage sous avant-toit seulement:

- Faire pivoter la tête du détecteur en direction du joint à vis de blocage.



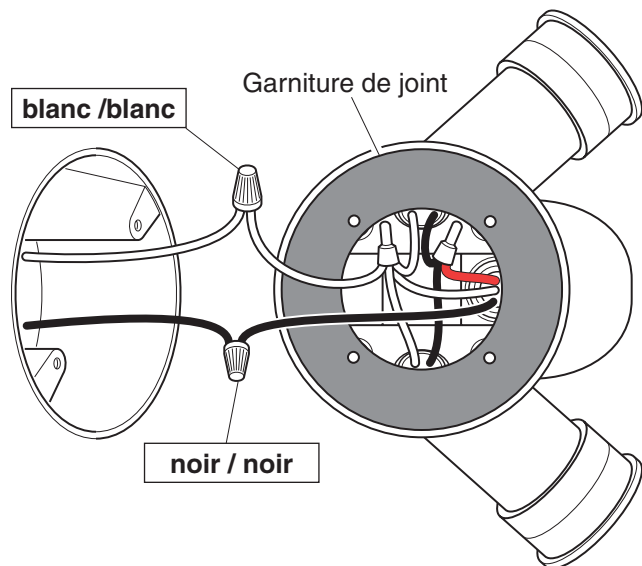
- Puis faire pivoter le détecteur sur 180° de façon que les commandes soient tournées vers le bas.



## Câblage de la Commande D'éclairage

**⚠ AVERTISSEMENT : Couper l'alimentation du circuit d'éclairage au fusible ou au disjoncteur.**

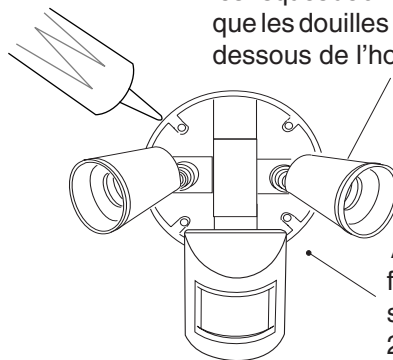
- ❑ Enlever l'appareil d'éclairage existant.
- ❑ Faire passer les fils de la commande d'éclairage par le trou de la garniture.
- ❑ Torsader les fils de la boîte de jonction avec ceux de la commande d'éclairage. Les fixer ensemble à l'aide de serre-fils.



## Montage de la Commande D'éclairage

- ❑ Aligner la plaque de garde de la commande d'éclairage et le joint à la plaque d'adaptation (s'il y a lieu) avec la boîte de jonction. Insérer et serrer les vis de montage.
- ❑ Si elle n'est pas montée dans un boîtier étanche ou si une plaque d'adaptation est utilisée, **calfeutrer la plaque murale et la surface de montage** avec un scellant au silicone.

Pour éviter les dommages par l'eau et les risques de choc électrique, s'assurer que les douilles de lampe pointent en-dessous de l'horizontale.



Ajuster les douilles de façon que les lampes se trouvent à au moins 25 mm du détecteur.

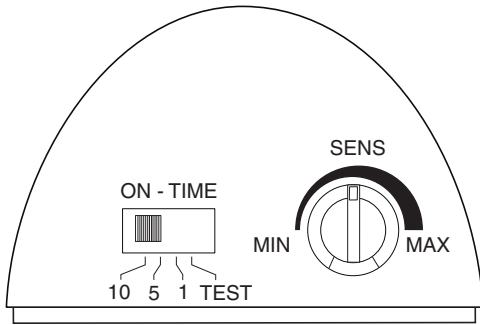
- ❑ Ajuster les porte-lampes en desserrant les écrous de blocage, mais ne pas faire tourner les porte-lampes de plus de 180° par rapport au réglage d'usine. Ne pas trop serrer les lampes dans les porte-lampes.

# ESSAIS ET RÉGLAGES

- ❑ Mettre en circuit le disjoncteur et l'interrupteur d'éclairage.

**NOTE:** Le capteur doit se réchauffer 1 1/2 minute avant de pouvoir détecter le mouvement. Lorsque l'appareil est mis en circuit, attendre 1 1/2 minute.

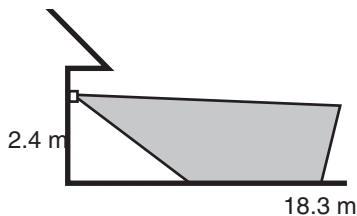
- ❑ Tourner la commande de sensibilité (SENS) à la position intermédiaire (à mi-chemin entre MIN et MAX) et la commande de temps en circuit (ON-TIME) à TEST.



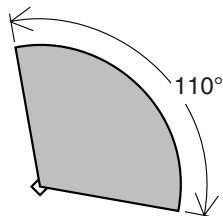
**Bas du détecteur**

**Éviter de pointer l'appareil:**

- en direction d'objets dont la température change rapidement, tels que **des bouches d'air chaud et des climatiseurs**. De telles sources de chaleur peuvent provoquer des déclenchements intempestifs.
- vers des endroits où **des animaux, des véhicules ou des passants** peuvent déclencher la commande.
- sur **de grands objets clairs à proximité** qui réfléchissent la lumière du jour et risquent de déclencher le dispositif d'arrêt. Ne pas pointer d'autres appareils d'éclairage vers le détecteur.

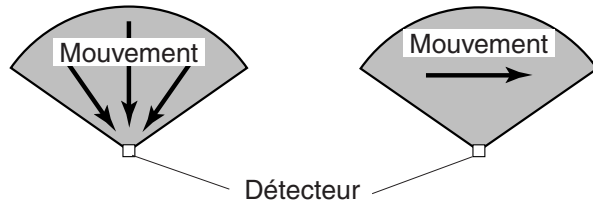


*Portée maximale*



*Angle de couverture maximale*

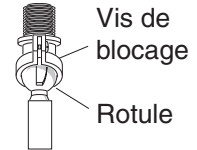
Le détecteur est moins sensible au mouvement dans sa direction.



*Le moins sensible*

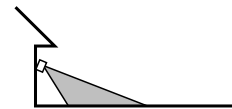
*Le plus sensible*

- ❑ Desserrer la vis de blocage de la rotule et faire pivoter le détecteur pour pointer.
- ❑ Marcher dans la zone de couverture et noter à quel endroit l'éclairage se déclenche. Déplacer la tête du détecteur vers le haut, le bas ou le côté pour modifier la zone de couverture. **Ne pas permettre au détecteur d'être à moins de 25 mm des lampes.**
- ❑ Régler la sensibilité (SENSITIVITY) selon les besoins. Une trop grande sensibilité pourrait causer des déclenchements intempestifs.
- ❑ Fixer la tête du détecteur en position en serrant la vis de blocage. Éviter de trop serrer la vis.
- ❑ Placer l'interrupteur ON-TIME à 1, 5 ou 10 minutes.

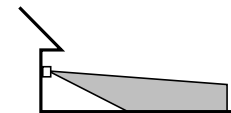


Vis de blocage

Rotule



**Pointer le détecteur vers le bas pour réduire la couverture**



**Pointer le détecteur vers le haut pour augmenter la couverture**

**Avertissement - Risque d'incendie ! Ne pas pointer les lampes vers une surface combustible située à moins de 1 mètre.**

## FICHE TECHNIQUE

Portée . . . . .	Jusqu'à 18.3 m (60 pi) [Varie selon la température ambiante]
Angle de détection. . . . .	Jusqu'à 110°
Charge électrique . . . . .	Jusqu'à deux ampoules incandescentes, pour un maximum de 300 W [maximum de 150 W par support].
Alimentation électrique . .	120 V CA, 60 Hz
Modes de fonctionnement . . . . .	Essai, automatique et priorité manuelle
Délais. . . . .	1, 5 et 10 minutes
Portée . . . . .	Réglable

HeathCo LLC se réserve le droit d'abandonner tout produit et d'en changer les spécifications, en tout temps et sans contracter quelque obligation que ce soit quant à l'incorporation de nouvelles caractéristiques aux produits déjà vendus.

## GUIDE DE DÉPANNAGE

SYMPTÔME	CAUSE POSSIBLE
<b>L'éclairage ne s'allume pas.</b>	<ol style="list-style-type: none"> <li>1. L'interrupteur d'éclairage est hors tension.</li> <li>2. Le projecteur est dévissé ou brûlé.</li> <li>3. Le fusible a sauté ou le disjoncteur a été déclenché.</li> <li>4. Le dispositif de coupure pendant le jour fonctionne. (<i>Vérifiez à nouveau à la noirceur.</i>)</li> <li>5. Mauvais câblage du circuit, dans le cas d'une nouvelle installation.</li> <li>6. Réorientez le capteur pour couvrir la zone désirée.</li> </ol>
<b>L'éclairage s'allume en plein jour.</b>	<ol style="list-style-type: none"> <li>1. La commande peut être installée dans un endroit relativement sombre.</li> <li>2. La commande est en mode TEST. (<i>Placez l'interrupteur de la commande à une position ON-TIME.</i>)</li> </ol>
<b>L'éclairage s'allume sans raison apparente.</b>	<ol style="list-style-type: none"> <li>1. La commande peut détecter de petits animaux ou la circulation automobile (<i>Réorientez le détecteur.</i>)</li> <li>2. Le réglage de portée est trop élevé. (<i>Réduisez la portée.</i>)</li> </ol>

SYMPTÔME	CAUSE POSSIBLE
<b>L'éclairage reste allumé continuellement.</b>	<ol style="list-style-type: none"> <li>1. Un projecteur est situé trop près du détecteur ou pointé vers des objets et la chaleur déclenche le détecteur. (<i>Repositionnez le projecteur loin du détecteur ou des objets rapprochés.</i>)</li> <li>2. La commande d'éclairage est pointée vers une source de chaleur comme un évent, une sortie de sècheuse, ou une surface claire qui réfléchit la chaleur. (<i>Repositionnez le détecteur.</i>)</li> <li>3. La commande d'éclairage est en mode manuel. (<i>Mettez-la en mode auto.</i>)</li> </ol>
<b>L'éclairage clignote.</b>	<ol style="list-style-type: none"> <li>1. La chaleur ou l'éclairage des projecteurs peut éteindre et allumer la commande d'éclairage. (<i>Repositionnez les lampes loin du détecteur ou des objets rapprochés.</i>)</li> <li>2. La chaleur réfléchi par les objets environnants peut affecter le détecteur. (<i>Repositionnez le détecteur.</i>)</li> <li>3. La commande est en mode test et se réchauffe. (<i>Le clignotement est normal dans ces conditions.</i>)</li> <li>4. La lumière peut filtrer à travers les réflecteurs des projecteurs. (<i>Remplacez les projecteurs par des projecteurs neufs PAR 38 de haute qualité.</i>)</li> </ol>

## SERVICE TECHNIQUE

**Veillez faire le 1 800 858-8501 (service en anglais seulement) pour obtenir de l'aide avant de retourner l'article au magasin.**

En cas de problème, suivez ce guide. Vous pouvez aussi visiter notre site Web à [www.hzsupport.com](http://www.hzsupport.com). Si le problème persiste, composez\* le **1 800 858-8501** (service en anglais seulement), entre 8 h 00 et 17 h 00, HNC, du lundi au vendredi. Vous pouvez aussi écrire au :

HeathCo LLC  
P.O. Box 90045  
Bowling Green, KY 42102-9045  
ATTN: Technical Service (Service technique)

\* Lors d'un appel au service technique, veuillez avoir les renseignements suivants à portée de main : numéro du modèle, date d'achat et endroit de l'achat.

**Aucune pièce de rechange n'est disponible pour ce produit.**

### GARANTIE LIMITÉE DE 2 ANS

Il s'agit d'une « Garantie limitée » qui vous confère des droits juridiques spécifiques. Vous pouvez également jouir d'autres droits, variables d'une province à l'autre.

Pendant une période de 2 ans à compter de la date d'achat, toute anomalie de fonctionnement imputable à un vice de matériau ou de main-d'oeuvre sera corrigée gratuitement.

**Exclusions de la garantie** - Réparations, réglage et calibrage dus à une mauvaise utilisation, un mauvais traitement ou à la négligence. Les ampoules, les piles et des autres articles non durables ne sont pas couverts par cette garantie. Le service non autorisé ou la modification du produit ou d'un ou l'autre de ses composants fournis invalidera totalement la présente garantie. Cette garantie n'inclut pas le remboursement pour le dérangement, l'installation, le réglage, la perte d'utilisation, le service non autorisé ou les frais d'expédition pour le renvoi de la marchandise.

La garantie ne couvre que les produits assemblés HeathCo LLC et ne s'étend pas aux autres équipements et composants que le client pourrait utiliser conjointement avec nos produits.

CETTE GARANTIE TIENT EXPRESSÉMENT LIEU DE TOUTES AUTRES GARANTIES, EXPLICITES OU IMPLICITES, Y COMPRIS DE TOUTE GARANTIE DE REPRÉSENTATION OU DE CONDITION DE CONVENANCE À LA COMMERCIALISATION OU À L'EFFET QUE LES PRODUITS CONVIENNENT À UN BUT OU À UNE UTILISATION PARTICULIÈRE, ET SPÉCIFIQUEMENT DE TOUS DOMMAGES SPÉCIAUX, DIRECTS, INDIRECTS OU SECONDAIRES.

LE REMPLACEMENT OU LA RÉPARATION CONSTITUENT LE SEUL RECOURS DU CLIENT ET HEATHCO LLC NE POURRA ÊTRE TENUE RESPONSABLE DE TOUS DOMMAGES SPÉCIAUX, DIRECTS, INDIRECTS OU SECONDAIRES, Y COMPRIS, SANS S'Y LIMITER, LES PERTES COMMERCIALES ET PERTES DE PROFIT, QU'ELLES SOIENT PRÉVISIBLES OU NON. Certaines provinces n'autorisent pas l'exclusion ou la limitation des dommages indirects ou secondaires, et la limitation ou l'exclusion ci-dessus pourrait ne pas s'appliquer à vous.

**Veillez conserver le reçu portant la date d'achat; vous en aurez besoin pour toutes vos demandes liées à la garantie.**