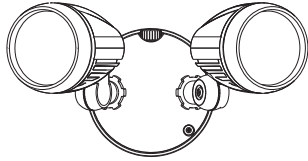
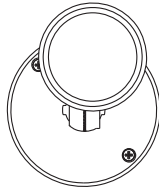


Heath[®]Zenith

Dusk-to-Dawn Light



Models
8485 / 8486



Model
8487

Features

- Dusk-to-dawn LED light.
- Automatically operates at night only.
- Wall mount only.

Package Contents

- LED Light (see model above)
- Short Bracket Screws (2x)
- Long Fixture Screws (2x)
- Decorative Nuts (2x)
- Wire Connectors (3x)
- Mounting Bracket (1x)

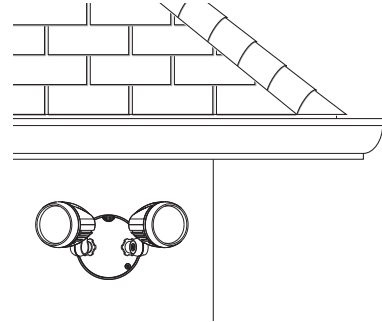
Requirements

- The light control requires 120-volts AC.
- **Some codes require installation by a qualified electrician.**
- This product is intended for use with a junction box marked for use in wet locations.

PRE-INSTALLATION

For easy installation, select an existing light with a wall switch for replacement. **IMPORTANT:** Do NOT use with dimmers or timers.

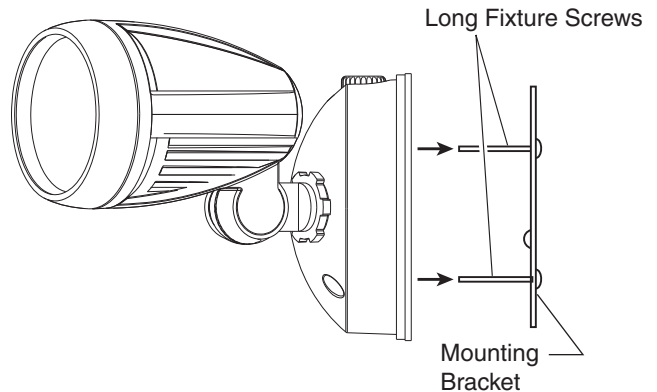
For best performance, mount the fixture about 8 ft. (2.4 m) above the ground.



Wall Mount

Note: Light fixture should be mounted as shown above when installed (depending upon type of installation). Model 8485 shown above.

1. Remove mounting bracket from back of light fixture.
2. Ensure the long fixture screws are finger tight against the mounting bracket.

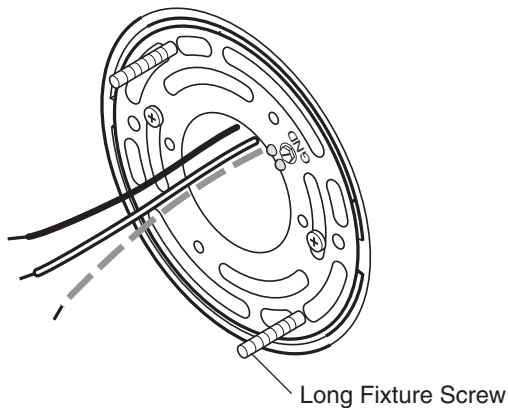
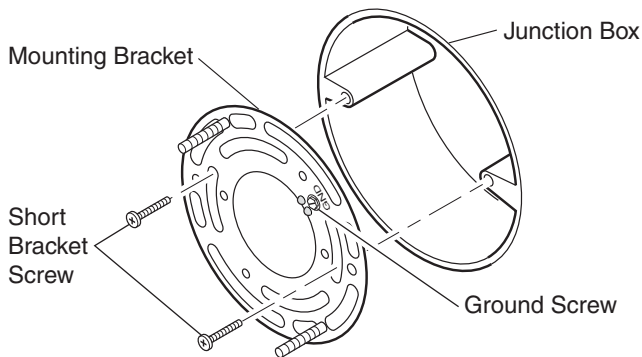


INSTALLATION

Note: All wiring must be run in accordance with the National Electrical Code through conduit or another acceptable means. **Contact a qualified electrician if there is any question as to the suitability of the system.**

⚠ WARNING: Turn power off at circuit breaker or fuse. Place tape over circuit breaker switch and verify power is off at the fixture.

1. Remove the existing light fixture (if necessary).
2. Insert the junction box wires through the center of the mounting bracket.
3. Attach the mounting bracket to the junction box using the short bracket screws. *Note:* Ensure the long fixture screws are aligned with the fixture mounting holes before tightening the bracket to the junction box.

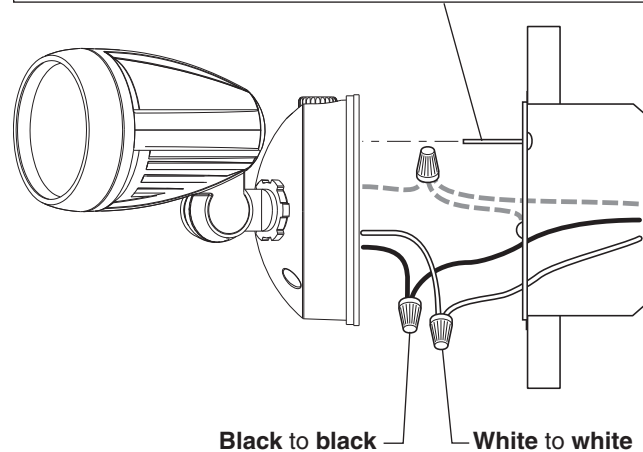


WIRING

Twist the junction box wires and fixture wires together as shown. Secure with wire connectors.

Recommended Grounding Method

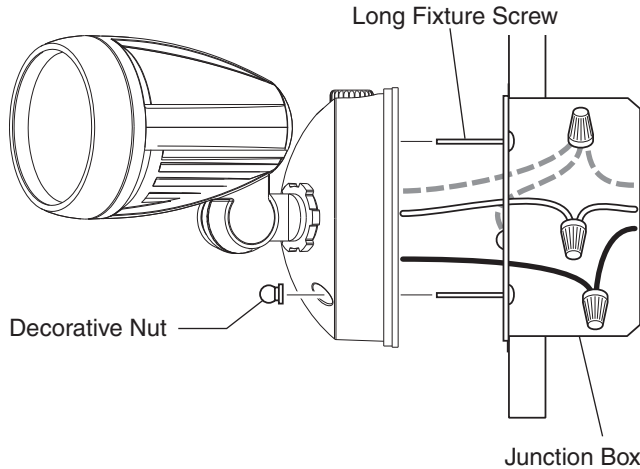
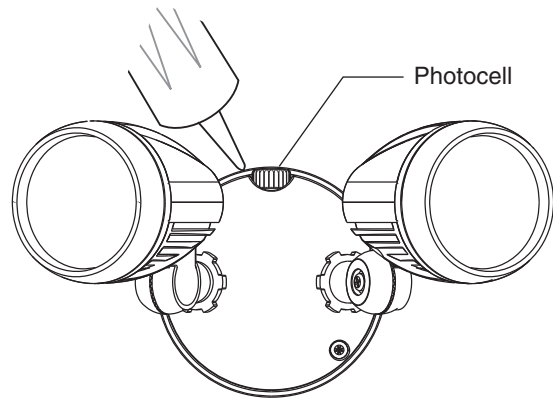
Use a green ground "pigtail" (not provided) and twist one end together with the bare fixture wire and the box ground wire. Secure with a wire connector. Secure the other end of the "pigtail" with the GND screw on the mounting plate.



If you have metal junction box, you may not need the green "pigtail". If you are unsure about the grounding method, consult your local building code.

FINAL ASSEMBLY

1. Push the wires into the junction box.
2. Slide the fixture assembly onto the long fixture screws. Tighten decorative nuts securely against fixture base.
3. Caulk the fixture base mounting surface with silicone weather sealant.
4. Adjust lamp holder(s) as needed. *Note:* Loosen the screws on the lamp heads before making any adjustments. **IMPORTANT:** Do not rotate the lamp holders more than 180° from the factory setting.



TEST AND ADJUSTMENT

1. Turn on the circuit breaker and light switch.
2. To test the light during daylight, cover the photocell with black tape and ensure the light works properly.
3. Monitor light control to verify that the lights come on at night and turn off during the day.
4. Adjust lamp holder(s) as needed.

SPECIFICATIONS

Power Requirements 120 VAC, 60 Hz

Wattage Model 8487 - Max. 8 Watt LED

Model 8485 - Max. 2 x 10 Watt LED

LUX control level..... Approximately 20 lux

HeathCo LLC reserves the right to discontinue products and to change specifications at any time without incurring any obligation to incorporate new features in products previously sold.

TROUBLESHOOTING GUIDE

SYMPTOM	POSSIBLE CAUSE	SOLUTION
Lights will not come on.	<ol style="list-style-type: none"> 1. Light switch is turned off. 2. Fuse is blown or circuit breaker is turned off. 3. Daylight turn-off is in effect. 4. Incorrect circuit wiring, if this is a new installation. 	<ol style="list-style-type: none"> 1. Turn light switch on. 2. Replace fuse or turn circuit breaker on. 3. Recheck after dark. 4. Verify wiring is correct.
Lights stay on continuously.	Light control is mounted in a dark location.	Relocate light control to an area that receives more light.
Lights flash on and off.	Light control may be sensing shadows.	Relocate light control to an area away from shadows.

TECHNICAL SERVICE

Please call 1-800-858-8501 (English speaking only) for assistance before returning product to store.

If you experience a problem, follow this guide. You may also want to visit our Web site at: www.hzsupport.com. If the problem persists, call* for assistance at **1-800-858-8501** (English speaking only), 8:00 AM to 5:00 PM CST (M-F). You may also write* to:

HeathCo LLC, P.O. Box 90045
Bowling Green, KY 42102-9045
ATTN: Technical Service

* If contacting Technical Service, please have the following information available: Model Number, Date of Purchase, and Place of Purchase.

No Service Parts Available for this Product

Please keep your dated sales receipt, it is required for all warranty requests.

THREE YEAR LIMITED WARRANTY

This is a "Limited Warranty" which gives you specific legal rights. You may also have other rights which vary from state to state or province to province.

For a period of three years from the date of purchase, any malfunction caused by factory defective parts or workmanship will be corrected at no charge to you.

Not Covered - Repair service, adjustment and calibration due to misuse, abuse or negligence, light bulbs, batteries, and other expendable items are not covered by this warranty. Unauthorized service or modification of the product or of any furnished component will void this warranty in its entirety. This warranty does not include reimbursement for inconvenience, installation, setup time, loss of use, unauthorized service, or return shipping charges.

This warranty covers only HeathCo LLC assembled products and is not extended to other equipment and components that a customer uses in conjunction with our products.

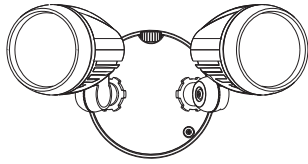
THIS WARRANTY IS EXPRESSLY IN LIEU OF ALL OTHER WARRANTIES, EXPRESS OR IMPLIED, INCLUDING ANY WARRANTY, REPRESENTATION OR CONDITION OF MERCHANT ABILITY OR THAT THE PRODUCTS ARE FIT FOR ANY PARTICULAR PURPOSE OR USE, AND SPECIFICALLY IN LIEU OF ALL SPECIAL, INDIRECT, INCIDENTAL, OR CONSEQUENTIAL DAMAGES.

REPAIR OR REPLACEMENT SHALL BE THE SOLE REMEDY OF THE CUSTOMER AND THERE SHALL BE NO LIABILITY ON THE PART OF HEATHCO LLC FOR ANY SPECIAL, INDIRECT, INCIDENTAL, OR CONSEQUENTIAL DAMAGES, INCLUDING BUT NOT LIMITED TO ANY LOSS OF BUSINESS OR PROFITS, WHETHER OR NOT FORESEEABLE. Some states or provinces do not allow the exclusion or limitation of incidental or consequential damages, so the above limitation or exclusion may not apply to you.

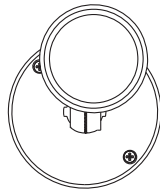
Please keep your dated sales receipt, it is required for all warranty requests.

Heath[®]Zenith

Luz crepúsculo-al-amanecer



Modelos
8485 / 8486



Modelo
8487

Características

- Luz LED crepúsculo-al-amanecer.
- Opera automáticamente únicamente por la noche.
- Solamente para montaje en pared.

Contenido del paquete

- Luz LED (vea el modelo de arriba)
- Tornillos cortos del soporte (2x)
- Tornillos grandes del aparato (2x)
- Tuercas decorativas (2x)
- Conectores de alambre (3x)
- Soporte de montaje (1x)

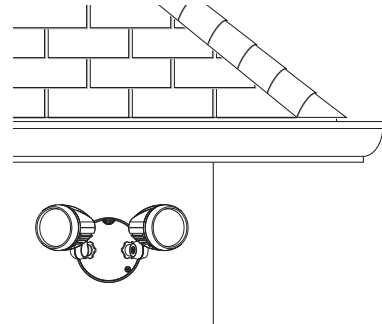
Requisitos

- El control de luz requiere 120 VCA.
- **Algunos códigos requieren instalación por un electricista calificado.**
- Este producto debe ser usado con una caja de empalmes marcada para ser usada en lugares mojados.

INSTALACIÓN PREVIA

Para una fácil instalación escoja una luz con un interruptor de pared. **IMPORTANTE:** No lo use con temporizadores o atenuadores de luz.

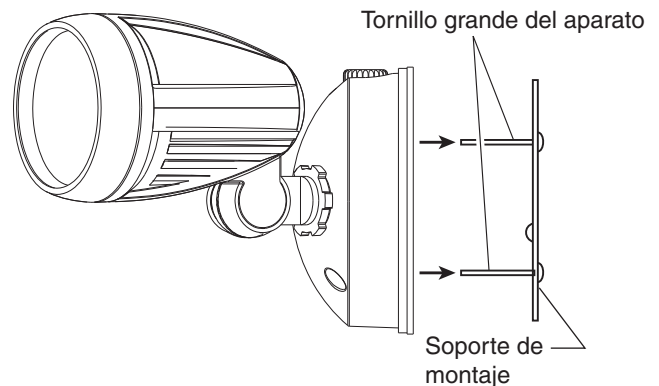
Para un mejor funcionamiento, instale el aparato a casi 2.4 m del suelo.



Montaje en pared

Nota: Cuando la instale, la lámpara debe montarse según se indica arriba (dependiendo del tipo de instalación). Modelo 8485 mostrado arriba.

1. Retire el soporte de montaje de la parte posterior de la lámpara.
2. Esté seguro que los tornillos largos del aparato estén apretados a mano en el soporte de montaje.

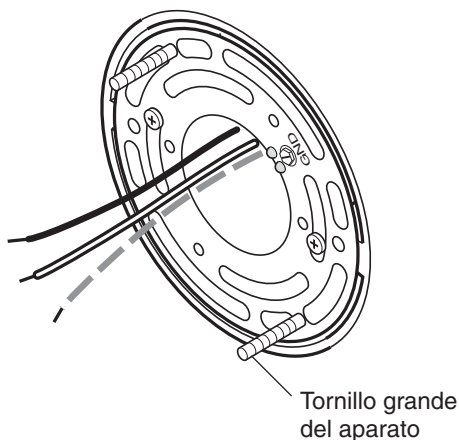
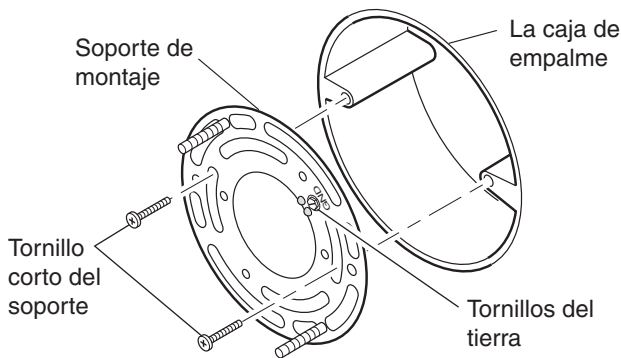


INSTALACIÓN

Nota: Todo el cableado debe realizarse de acuerdo con el Código Eléctrico Nacional usando tubería o algún otro medio aceptable. **Póngase en contacto con un electricista calificado si tiene alguna pregunta referente a la aptitud del sistema.**

⚠ ADVERTENCIA: Desconecte la energía en el fusible o cortacircuitos. Coloque cinta encima del interruptor de cortacircuitos y verifique que la energía está apagada en la luminaria.

1. Quite el aparato de luz existente (si es necesario).
2. Pase los cables de la caja de conexiones por el centro de la abrazadera de montaje.
3. Sujete el soporte de montaje a la caja de conexiones con los tornillos cortos del soporte. *Nota:* Esté seguro que los tornillos largos del aparato estén alineados con los orificios de montaje del aparato antes de apretar el soporte a la caja de conexiones.

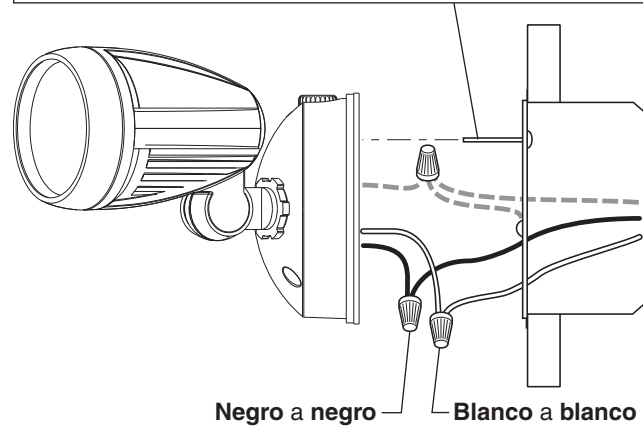


CABLEADO

Conecte los cables de la caja de empalme con los cables del aparato de luz, como se muestra. Tuérazalos juntos y asegúrelos con un conector de cables.

Método recomendado de conexión a tierra

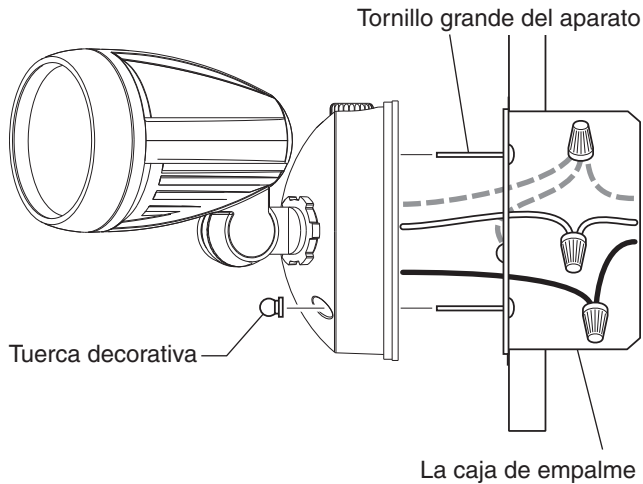
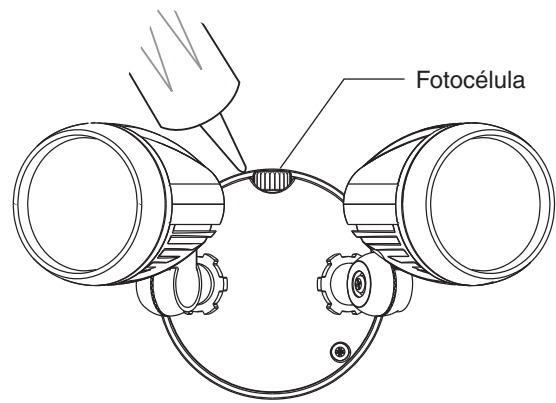
Use un "cable flexible" verde de tierra (no provisto) y tuerza un extremo con el cable desnudo del aparato y con el cable de a tierra de la caja. Asegúrelos con un conector de cables. Asegure el otro extremo del "cable flexible" con el tornillo de a tierra de la placa de montaje.



Si tiene una caja de empalme de metal, no necesita el "cable flexible". Si no está seguro del método de conexión a tierra, consulte con el código local de construcción.

MONTAJE FINAL

1. Meta los alambres en la caja de empalme.
2. Deslice el conjunto lámpara en sus tornillos largos.
3. Calafatee la superficie de montaje de la base del aparato con un sellador de silicona contra la intemperie.
4. Regule el o los portalámparas según se requiera.
Nota: Afloje los tornillos en los cabezales de la lámpara antes de realizar cualquier regulación.
IMPORTANTE: No gire el portalámparas más de 180° del ajuste hecho en fábrica.



PRUEBA Y AJUSTE

1. **Prenda el cortacircuitos y el interruptor de luz.**
2. Para probar la lámpara durante la luz diurna, cubra la fotocélula con cinta negra y asegúrese que la lámpara trabaje correctamente.
3. Monitoree el control de luz para verificar que las luces se encienden de noche y se apagan de día.
4. Regule el o los portalámparas según se requiera.

ESPECIFICACIONES

Requisitos de potencia 120 V ca, 60 Hz
 Potencia..... Modelo 8487 - LED de 8 vatios máximo
 Modelo 8485 - 2 LEDs de 10 vatios máximo
 Nivel del control LUX Aproximadamente 20 lux

HeathCo LLC se reserva el derecho de discontinuar productos y de cambiar especificaciones a cualquier momento sin incurrir en ninguna obligación de tener que incorporar nuevas características en los productos vendidos con anterioridad.

GUIA DE INVESTIGACION DE AVERIAS

SÍNTOMA	POSIBLE CAUSA	SOLUCIÓN
Las luces no se prenden.	<ol style="list-style-type: none"> 1. El interruptor de luz está apagado. 2. El fusible está quemado o el cortacircuitos está apagado. 3. La desconexión de luz del día está en efecto. 4. Alambrado incorrecto, si ésta es una nueva instalación. 	<ol style="list-style-type: none"> 1. Encienda el interruptor de luz. 2. Cambie el fusible encienda el disyuntor. 3. Compruébelo cuando comience la obscuridad 4. Verifique que el cableado esté correcto.
Las luces se quedan prendidas continuamente.	El control de luz está instalado en un lugar oscuro.	Mueva el control de luz a un área que reciba más luz.
Las luces se prenden y se apagan.	El control de luz puede que esté detectando sombras.	Vuelva a colocar el control de luz en un área sin sombras.

SERVICIO TÉCNICO

Favor de llamar al 1-800-858-8501 (sólo para hablar en inglés) para pedir ayuda antes de devolver el producto a la tienda.

Si tiene algún problema, siga esta guía. Usted puede también visitar nuestro sitio Web: www.hzsupport.com. Si el problema continúa, llame al **1-800-858-8501** (sólo para hablar en inglés), de 8:00 AM a 5:00 PM CST (L-V). Usted puede también escribir a:

HeathCo LLC, P.O. Box 90045

Bowling Green, KY 42102-9045

ATTN: Technical Service (Servicio Técnico)

* Si se llama al Servicio Técnico, por favor tener lista la siguiente información: Número de Modelo, Fecha de compra y Lugar de compra.

No hay piezas de servicio disponibles para este producto.

Por favor guarde su recibo de venta fechado; se lo requiere para cualquier solicitud de garantía.

GARANTÍA LIMITADA A 3 AÑOS

Esta es una "Garantía Limitada" que le da a Ud. derechos legales específicos. Usted puede también tener otros derechos que varían de estado a estado o de provincia a provincia.

Por un período de 3 años desde la fecha de compra, cualquier mal funcionamiento ocasionado por partes defectuosas de fábrica o mano de obra será corregido sin cargo para Ud.

No cubierto - Servicio de reparación, ajuste y calibración debido al mal uso, abuso o negligencia, bombillas, baterías, u otras partes fungibles no están cubiertas por esta garantía. Los Servicios no autorizados o modificaciones del producto o de cualquier componente que se provee invalidarán esta garantía en su totalidad. Esta garantía no incluye reembolso por inconveniencia, instalación, tiempo de instalación, pérdida de uso, servicio no autorizado, o costos de transporte de retorno.

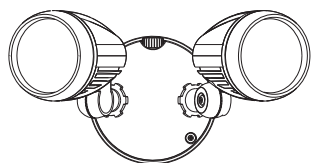
Esta garantía cubre solamente los productos ensamblados por HeathCo LLC y no se extiende a otros equipos o componentes que el consumidor usa junto con nuestros productos.

ESTA GARANTÍA ESTÁ EXPRESAMENTE EN LUGAR DE OTRAS GARANTÍAS, EXPRESADAS O SOBREENTENDIDAS, INCLUYENDO CUALQUIER GARANTÍA, REPRESENTACIÓN O CONDICIÓN DE COMERCIABILIDAD O QUE LOS PRODUCTOS SE ADAPTEN PARA CUALQUIER PROPÓSITO O USO EN PARTICULAR, Y ESPECIFICAMENTE EN LUGAR DE TODOS LOS DAÑOS ESPECIALES, INDIRECTOS, INCIDENTALES Y CONSECUENTES.

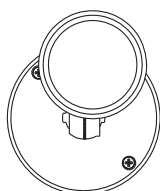
LA REPARACIÓN O EL REEMPLAZO DEBERÍA SER LA ÚNICA SOLUCIÓN DEL CLIENTE Y NO HABRÁ RESPONSABILIDAD POR PARTE DE HEATHCO LLC POR CUALQUIER DAÑO ESPECIAL, INDIRECTO, INCIDENTAL O CONSECUENTE, INCLUIDOS PERO NO LIMITADOS A CUALQUIER PÉRDIDA DE NEGOCIO O GANACIAS SEAN O NO PREVISIBLES. Algunos estados o provincias no permiten la exclusión o limitación de daños incidentales o consecuentes, de modo que la limitación o exclusión arriba indicada puede que no se aplique a Ud.

Por favor guarde su recibo de venta fechado; se lo requiere para cualquier solicitud de garantía.

Éclairage nocturne automatique



Modèles
8485 / 8486



Modèle
8487

Caractéristiques

- Éclairage nocturne automatique à DEL.
- Fonctionne automatiquement rien que la nuit.
- Installation au mur seulement.

Contenu de l'emballage

- Éclairage à DEL (voir modèle ci-dessus)
- Vis de support courtes (2x)
- Longues vis d'éclairage (2x)
- Écrous décoratifs (2x)
- Serre-fils (3x)
- Fixation de montage (1x)

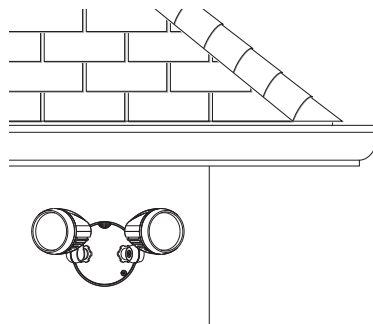
Exigences

- La commande d'éclairage nécessite une alimentation de 120 V c.a.
- **Certains codes de bâtiment locaux peuvent exiger que l'installation soit faite par un électricien qualifié.**
- Ce produit est conçu pour être utilisé avec une boîte de jonction portant une indication d'utilisation possible en milieu humide.

PRÉ-INSTALLATION

Pour faciliter l'installation, choisir un appareil d'éclairage devant être remplacé et qui est déjà commandé par un interrupteur. **IMPORTANT** : Ne PAS utiliser avec des gradateurs de lumière ou des minuteries.

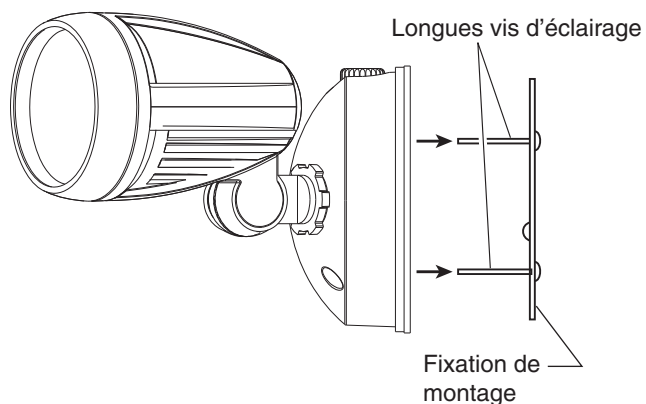
Pour assurer un rendement optimum, monter le luminaire à environ 2,4 m au-dessus du sol.



Montage mural

Remarque : L'appareil d'éclairage devrait être monté tel qu'illustré ci-dessus quand il est installé (selon le type d'installation). Modèle 8485 illustré ci-dessus.

1. Enlever la fixation de montage de l'arrière de l'appareil d'éclairage.
2. S'assurer que les longues vis d'éclairage sont serrées à la main contre la fixation de montage.

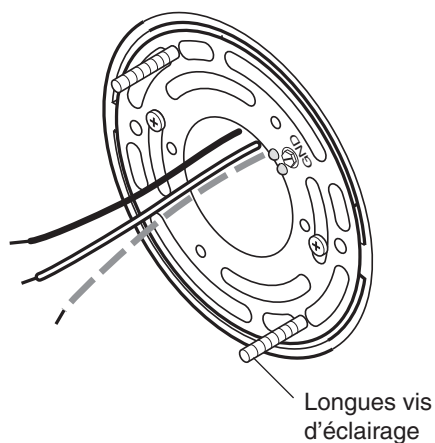
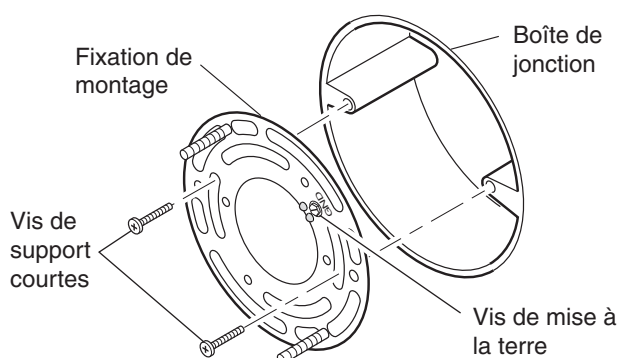


INSTALLATION

Remarque : Le câblage doit être conforme aux exigences du Code national de l'électricité et être installé dans des canalisations ou autres dispositifs acceptables. **Si vous avez des doutes concernant la convenance du système, consultez un électricien reconnu.**

⚠ MISE EN GARDE : Coupez l'alimentation au disjoncteur ou au fusible. Mettez le ruban gommé sur l'interrupteur du disjoncteur et vérifiez que l'alimentation est coupée au montage.

1. Enlever l'appareil d'éclairage existant (si besoin est).
2. Insérer les fils de la boîte de connexion par le milieu de la fixation de montage.
3. Attacher la fixation de montage à la boîte de connexion en utilisant les vis de support courtes.
Remarque : S'assurer que les longues vis d'éclairage sont alignées avec les orifices de montage de l'éclairage avant de resserrer la fixation à la boîte de connexion.

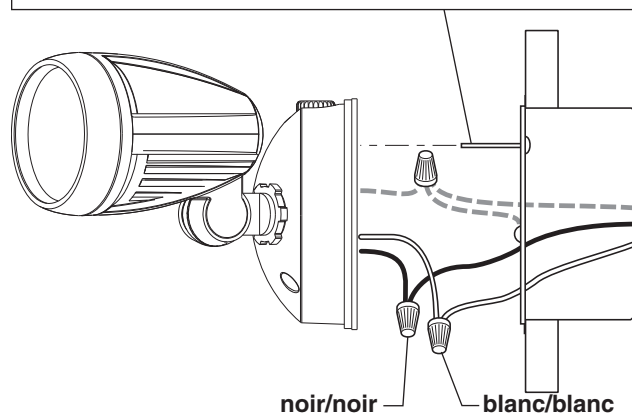


CÂBLAGE

Torsader les fils de la boîte de jonction avec ceux de la commande d'éclairage. Les fixer ensemble à l'aide de serre-fils.

Méthode de mise à la terre recommandée

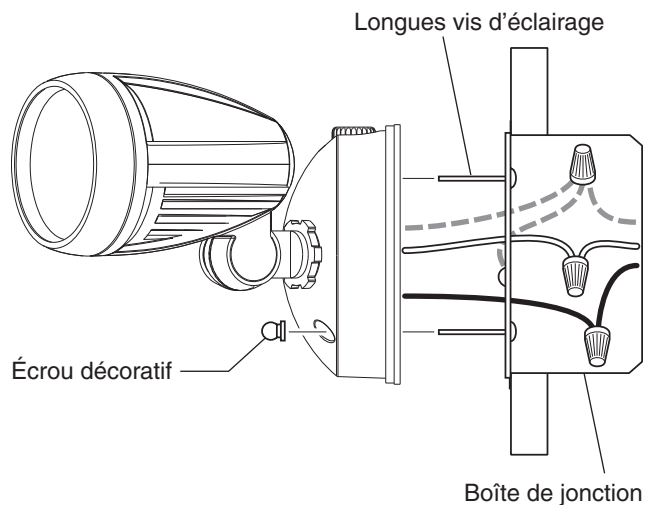
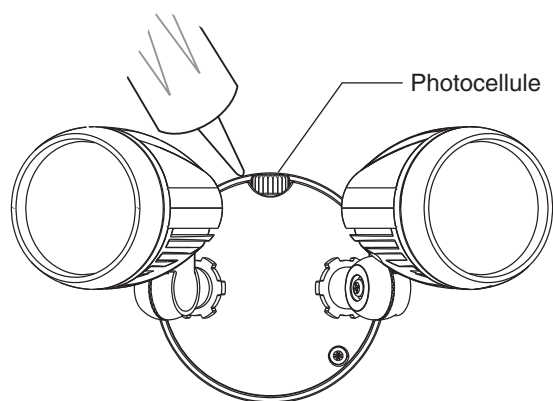
Utilisez une «queue de cochon» verte (non fournie) et torsadez-en une extrémité avec le fil nu du luminaire et le fil de terre de la boîte de jonction. Utilisez un serre-fils. Fixez l'autre extrémité de la «queue de cochon» avec la vis de terre (GND) sur la plaque de montage.



Si la boîte de jonction est en métal, vous pourriez nécessiter une «queue de cochon» verte. Si vous avez des doutes sur la méthode de mise à la terre, consultez votre code du bâtiment.

ASSEMBLAGE FINAL

1. Repoussez les fils dans la boîte de raccordement.
2. Faire glisser l'assemblage de l'éclairage sur les longues vis d'éclairage.
3. Calfeutrer la surface de montage du socle avec du mastic silicone à l'épreuve des intempéries.
4. Ajustez le(s) support(s) de lampe, au besoin. *Remarque* : Desserrer les vis des têtes d'éclairage avant de procéder à tout ajustement que ce soit. **IMPORTANT** : Ne pas faire pivoter les douilles de lampe à plus de 180° du réglage d'usine.



ESSAIS ET RÉGLAGES

1. **Mettre en circuit le disjoncteur et l'interrupteur d'éclairage.**
2. Pour tester l'éclairage pendant la journée, couvrir la photocellule de ruban noir et s'assurer qu'il fonctionne correctement.
3. Vérifier le fonctionnement de la commande pour vous assurer que l'éclairage s'allume à la tombée de la nuit, puis s'éteint au lever du jour.
4. Ajustez le(s) support(s) de lampe, au besoin.

FICHE TECHNIQUE

Alimentation électrique 120 V CA, 60 Hz

Puissance Modèle 8487 – DEL de 8 W max.

Modèle 8485 – DEL 2 x 10 W max.

Niveau de contrôle LUX..... Environ 20 lux

HeathCo LLC se réserve le droit d'abandonner tout produit et d'en changer les spécifications, en tout temps et sans contracter quelque obligation que ce soit quant à l'incorporation de nouvelles caractéristiques aux produits déjà vendus.

GUIDE DE DÉPANNAGE

SYMPTÔME	CAUSE POSSIBLE	SOLUTION
L'éclairage ne s'allume pas.	<ol style="list-style-type: none"> 1. L'interrupteur d'éclairage est hors tension. 2. Le fusible a sauté ou le disjoncteur a été déclenché. 3. Le dispositif de coupure pendant le jour fonctionne. 4. Mauvais câblage du circuit, dans le cas d'une nouvelle installation. 	<ol style="list-style-type: none"> 1. Mettre l'interrupteur sous tension. 2. Remplacer le fusible ou réenclencher le disjoncteur. 3. Vérifiez à nouveau à la noirceur 4. S'assurer que le câblage est approprié.
L'éclairage reste allumé continuellement.	La commande d'éclairage est installée dans un endroit sombre.	Déplacer la commande d'éclairage vers un endroit mieux éclairé.
L'éclairage clignote.	La commande détecte peut-être des ombres.	Déplacer la commande vers un endroit où il n'y a pas d'ombres.

SERVICE TECHNIQUE

Veillez faire le 1 800 858-8501 (service en anglais seulement) pour obtenir de l'aide avant de retourner l'article au magasin.

En cas de problème, suivez ce guide. Vous pouvez aussi visiter notre site Web à www.hzsupport.com. Si le problème persiste, composez* le **1 800 858-8501** (service en anglais seulement), entre 8 h 00 et 17 h 00, HNC, du lundi au vendredi. Vous pouvez aussi écrire au :

HeathCo LLC. P.O. Box 90045

Bowling Green, KY 42102-9045

ATTN: Technical Service (Service technique)

* Lors d'un appel au service technique, veuillez avoir les renseignements suivants à portée de main : numéro du modèle, date d'achat et endroit de l'achat.

Aucune pièce de rechange n'est disponible pour ce produit.

Veillez conserver le reçu portant la date d'achat; vous en aurez besoin pour toutes vos demandes liées à la garantie.

GARANTIE LIMITÉE DE 3 ANS

Il s'agit d'une « Garantie limitée » qui vous confère des droits juridiques spécifiques. Vous pouvez également jouir d'autres droits, variables d'une province à l'autre.

Pendant une période de 3 ans à compter de la date d'achat, toute anomalie de fonctionnement imputable à un vice de matériau ou de main-d'oeuvre sera corrigée gratuitement.

Exclusions de la garantie - Réparations, réglage et calibrage dus à une mauvaise utilisation, un mauvais traitement ou à la négligence. Les ampoules, les piles et des autres articles non durables ne sont pas couverts par cette garantie. Le service non autorisé ou la modification du produit ou d'un ou l'autre de ses composants fournira invalidera totalement la présente garantie. Cette garantie n'inclut pas le remboursement pour le dérangement, l'installation, le réglage, la perte d'utilisation, le service non autorisé ou les frais d'expédition pour le renvoi de la marchandise.

La garantie ne couvre que les produits assemblés HeathCo LLC et ne s'étend pas aux autres équipements et composants que le client pourrait utiliser conjointement avec nos produits.

CETTE GARANTIE TIENT EXPRESSÉMENT LIEU DE TOUTES AUTRES GARANTIES, EXPLICITES OU IMPLICITES, Y COMPRIS DE TOUTE GARANTIE DE REPRÉSENTATION OU DE CONDITION DE CONVENANCE À LA COMMERCIALISATION OU À L'EFFET QUE LES PRODUITS CONVIENNENT À UN BUT OU À UNE UTILISATION PARTICULIÈRE, ET SPÉCIFIQUEMENT DE TOUS DOMMAGES SPÉCIAUX, DIRECTS, INDIRECTS OU SECONDAIRES.

LE REMPLACEMENT OU LA RÉPARATION CONSTITUENT LE SEUL RECOURS DU CLIENT ET HEATHCO LLC NE POURRA ÊTRE TENUE RESPONSABLE DE TOUS DOMMAGES SPÉCIAUX, DIRECTS, INDIRECTS OU SECONDAIRES, Y COMPRIS, SANS S'Y LIMITER, LES PERTES COMMERCIALES ET PERTES DE PROFIT, QU'ELLES SOIENT PRÉVISIBLES OU NON. Certaines provinces n'autorisent pas l'exclusion ou la limitation des dommages indirects ou secondaires, et la limitation ou l'exclusion ci-dessus pourrait ne pas s'appliquer à vous. **Veillez conserver le reçu portant la date d'achat; vous en aurez besoin pour toutes vos demandes liées à la garantie.**