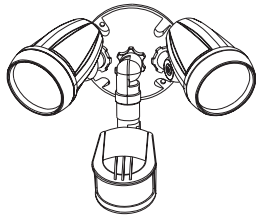


# Heath<sup>®</sup>Zenith

## Motion Sensor Security Light



Model  
8421



Model  
8422

### Features

- LED motion light.
- Automatically operates at night only.

### Package Contents

- Security Light (see model above)
- Short Bracket Screws (2x)
- Long Fixture Screws (2x)
- Decorative Nuts (2x)
- Wire Connectors (3x)
- Mounting Bracket (1x)

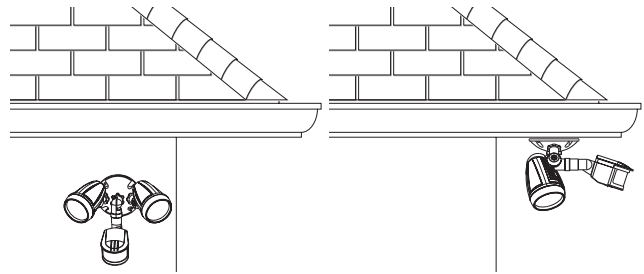
### Requirements

- The light control requires 120-volts AC.
- **Some codes require installation by a qualified electrician.**
- This product is intended for use with a junction box marked for use in wet locations.

## PRE-INSTALLATION

For easy installation, select an existing light with a wall switch for replacement. **IMPORTANT:** Do NOT use with dimmers or timers.

For best performance, mount the fixture about 8 ft. (2.4 m) above the ground. *Note:* If fixture is mounted higher than 8 ft. (2.4 m), aiming the sensor down will reduce coverage distance.

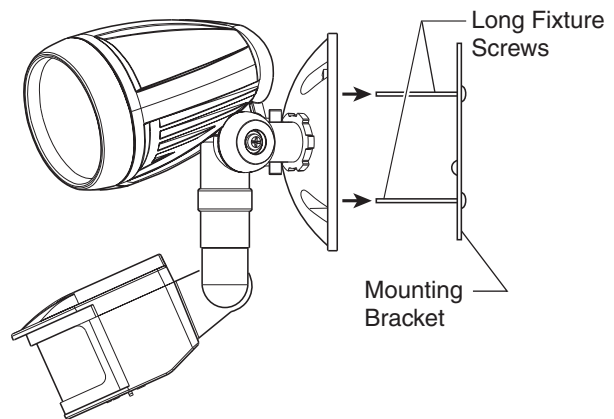


Wall Mount

Eave Mount

*Note:* Light fixture and sensor should be mounted as shown above when installed (depending upon type of installation). Model 8421 shown above.

1. Remove mounting bracket from back of light fixture.
2. Ensure the long fixture screws are finger tight against the mounting bracket.

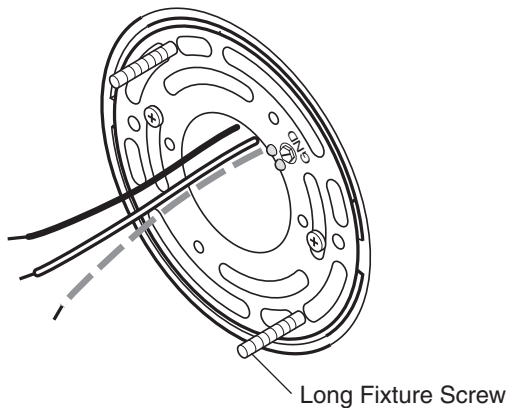
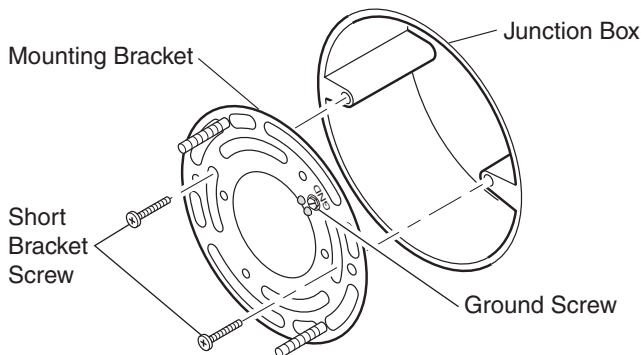


## INSTALLATION

*Note:* All wiring must be run in accordance with the National Electrical Code through conduit or another acceptable means. **Contact a qualified electrician if there is any question as to the suitability of the system.**

**⚠ WARNING: Turn power off at circuit breaker or fuse. Place tape over circuit breaker switch and verify power is off at the fixture.**

1. Remove the existing light fixture (if necessary).
2. Insert the junction box wires through the center of the mounting bracket.
3. Attach the mounting bracket to the junction box using the short bracket screws. *Note:* Ensure the long fixture screws are aligned with the fixture mounting holes before tightening the bracket to the junction box.

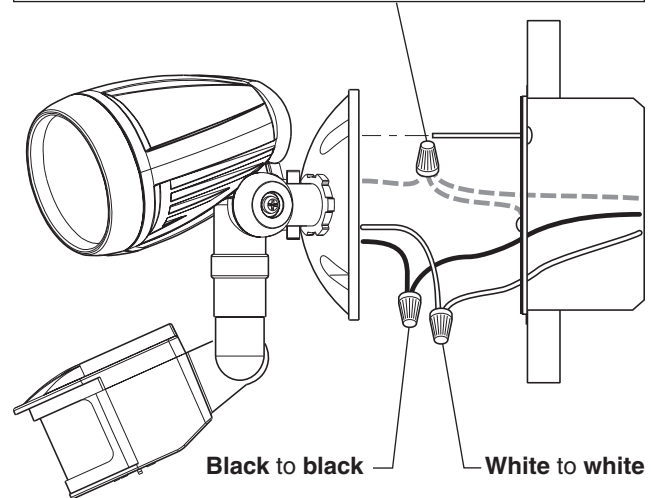


## WIRING

Twist the junction box wires and fixture wires together as shown. Secure with wire connectors.

### Recommended Grounding Method

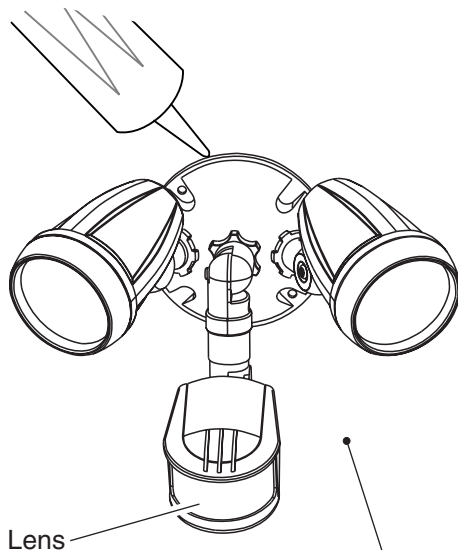
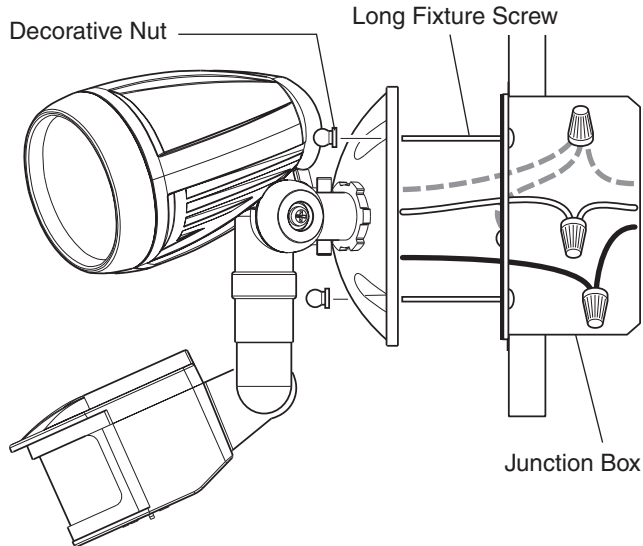
Use a green ground "pigtail" (not provided) and twist one end together with the bare fixture wire and the box ground wire. Secure with a wire connector. Secure the other end of the "pigtail" with the GND screw on the mounting plate.



If you have metal junction box, you may not need the green "pigtail". If you are unsure about the grounding method, consult your local building code.

## FINAL ASSEMBLY

1. Push the wires into the junction box.
2. Slide the fixture assembly onto the long fixture screws. Tighten decorative nuts securely against fixture base.
3. Caulk the fixture base mounting surface with silicone weather sealant.
4. Adjust lamp holder(s) as needed. *Note:* Loosen the screws on the lamp heads before making any adjustments. **IMPORTANT:** Do not rotate the lamp holders more than 180° from the factory setting.



Lens

Keep lamp heads at least 1.5" (40 mm) from the sensor. Do not allow the lamp heads to block the lens.

## TEST AND ADJUSTMENT

### 1. Turn on the circuit breaker and light switch.

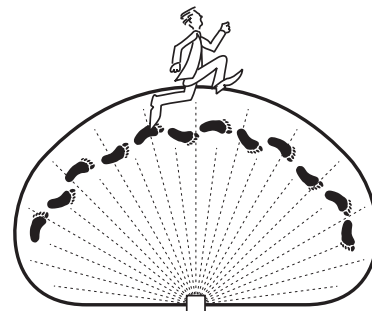
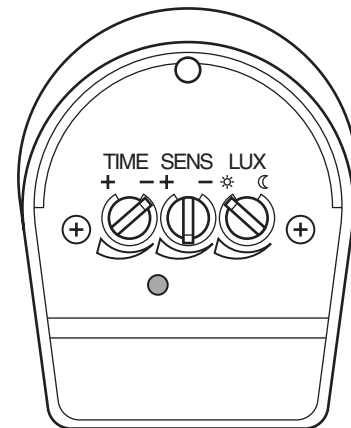
*Note:* Sensor has a 1 minute warm up period before it will detect motion. When first turned on, wait 30 seconds.

2. Turn the TIME control to the minimum position and the LUX control to the (☀) position. The security light will switch on and remain on for a maximum of 60 seconds.

3. Aim the sensor toward the desired detection zone by adjusting the elbow joint and swivel joint on the sensor arm.

**IMPORTANT:** Loosen all lock nuts and screws on sensor and lamp heads before making any adjustments.

4. Have another person move across the center of the area to be scanned and slowly adjust the angle of the sensor arm until the unit senses the presence of the moving person, causing the light to switch on.
5. Adjust the TIME control to desired setting.
6. To set the light level at which the light will automatically switch "on" at night, turn the LUX control knob from daylight (☀) to night (☾). Wait for the desired surrounding light level, then slowly turn the LUX control knob towards daylight while someone walks across the center of the area to be detected. When the light switches on, release the LUX control knob. You may need to make further adjustments to achieve your ideal light level setting.



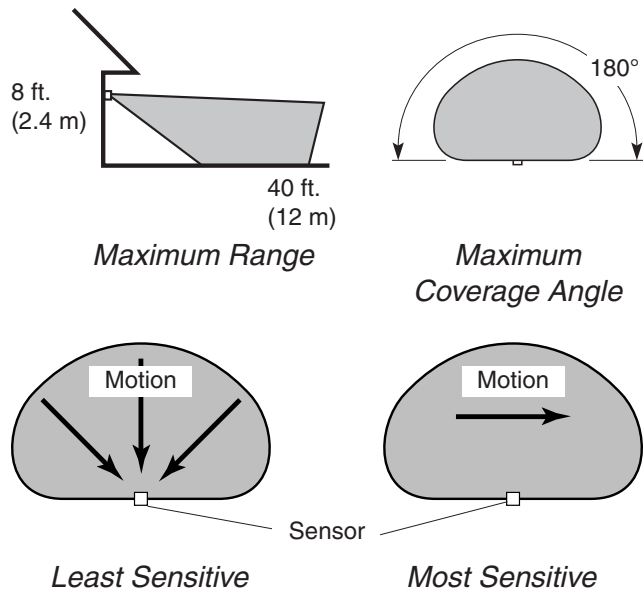
## OPERATION

**Adjusting the duration time:** The length of time that the light remains switched on after activation can be adjusted from 5 seconds to 5 minutes. Rotating the TIME knob from + to – will reduce the duration time.

*Note:* Once the light has been triggered by the PIR sensor, any subsequent detection will start the timed period again from the beginning.

**Adjusting the LUX control level:** The LUX control module has a built-in sensing device (photocell) that detects daylight and darkness. The (☼) position indicates that the light will work day and night. The (☾) position indicates that the light will only work at night. You can control when the light comes on at a desired light level by adjusting the LUX knob.

**Adjusting the sensitivity:** The sensitivity refers to the maximum distance which the PIR sensor can be triggered by body movement. Turning the SENS knob from + to – will decrease the sensitivity.



*Note:* If fixture is mounted higher than 8 ft. (2.4 m), aiming the sensor down will reduce coverage distance. The detector is less sensitive to motion directly towards it.

## SPECIFICATIONS

Range . . . . . Up to 40 ft. (12 m) [varies with surrounding temperature].  
 Sensing Angle . . . . . Up to 180°  
 Wattage . . . . . Model 8422 - Max. 9 Watt LED  
                                     Model 8421 - Max. 2 x 8 Watt LED  
 Power Requirements . 120 VAC, 60 Hz  
 Time Delay . . . . . 5 seconds to 5 minutes (adjustable)

## TROUBLESHOOTING GUIDE

SYMPTOM	POSSIBLE CAUSE	SOLUTION
Lights will not come on.	1. Light switch is turned off. 2. Fuse is blown or circuit breaker is turned off. 3. Daylight turn-off is in effect. 4. Incorrect circuit wiring, if this is a new installation. 5. Light control aimed in wrong direction.	1. Turn light switch on. 2. Replace fuse or turn circuit breaker on. 3. Recheck after dark. 4. Verify wiring is correct. 5. Re-aim light control to cover desired area.
Lights come on in daylight.	1. Light control may be installed in a relatively dark location. 2. LUX dial is turned toward daylight (☼).	1. The fixture is operating normally under these conditions. 2. Turn LUX dial toward night (☾).
Lights come on for no apparent reason.	1. Light control may be sensing small animals or automobile traffic. 2. Sensitivity (SENS) dial is set too high.	1. Re-aim light control. 2. Reduce sensitivity.
Lights stay on continuously.	1. A lamp head is positioned too close to the light control or pointed at nearby objects that cause heat to trigger the light control. 2. The light control may be picking up a heat source like an air vent, dryer vent, or brightly painted, heat-reflective surface.	1. Reposition the lamp head away from the light control or nearby objects. 2. Reduce sensitivity.
Lights flash on and off.	1. Heat or light from the lamp heads may be turning the light control on and off. 2. Heat being reflected from other objects may be turning the light control on and off.	1. Reposition the lamp head away from the light control or turn LUX dial toward night (☾). 2. Reposition light control.

## TECHNICAL SERVICE

**Please call 1-800-858-8501 (English speaking only) for assistance before returning product to store.**

If you experience a problem, follow this guide. You may also want to visit our Web site at: [www.hzsupport.com](http://www.hzsupport.com). If the problem persists, call\* for assistance at **1-800-858-8501** (English speaking only), 8:00 AM to 5:00 PM CST (M-F). You may also write\* to:

HeathCo LLC, P.O. Box 90045  
Bowling Green, KY 42102-9045  
ATTN: Technical Service

\* If contacting Technical Service, please have the following information available: Model Number, Date of Purchase, and Place of Purchase.

### **No Service Parts Available for this Product**

**Please keep your dated sales receipt, it is required for all warranty requests.**

#### **THREE YEAR LIMITED WARRANTY**

This is a "Limited Warranty" which gives you specific legal rights. You may also have other rights which vary from state to state or province to province.

For a period of three years from the date of purchase, any malfunction caused by factory defective parts or workmanship will be corrected at no charge to you.

**Not Covered** - Repair service, adjustment and calibration due to misuse, abuse or negligence, light bulbs, batteries, and other expendable items are not covered by this warranty. Unauthorized service or modification of the product or of any furnished component will void this warranty in its entirety. This warranty does not include reimbursement for inconvenience, installation, setup time, loss of use, unauthorized service, or return shipping charges.

This warranty covers only HeathCo LLC assembled products and is not extended to other equipment and components that a customer uses in conjunction with our products.

THIS WARRANTY IS EXPRESSLY IN LIEU OF ALL OTHER WARRANTIES, EXPRESS OR IMPLIED, INCLUDING ANY WARRANTY, REPRESENTATION OR CONDITION OF MERCHANT ABILITY OR THAT THE PRODUCTS ARE FIT FOR ANY PARTICULAR PURPOSE OR USE, AND SPECIFICALLY IN LIEU OF ALL SPECIAL, INDIRECT, INCIDENTAL, OR CONSEQUENTIAL DAMAGES.

REPAIR OR REPLACEMENT SHALL BE THE SOLE REMEDY OF THE CUSTOMER AND THERE SHALL BE NO LIABILITY ON THE PART OF HEATHCO LLC FOR ANY SPECIAL, INDIRECT, INCIDENTAL, OR CONSEQUENTIAL DAMAGES, INCLUDING BUT NOT LIMITED TO ANY LOSS OF BUSINESS OR PROFITS, WHETHER OR NOT FORESEEABLE. Some states or provinces do not allow the exclusion or limitation of incidental or consequential damages, so the above limitation or exclusion may not apply to you.

**Please keep your dated sales receipt, it is required for all warranty requests.**

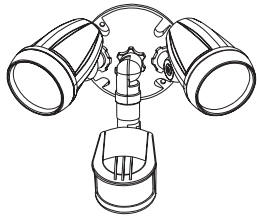
HeathCo LLC reserves the right to discontinue products and to change specifications at any time without incurring any obligation to incorporate new features in products previously sold.

This device complies with Part 15 of the FCC Rules. Operation is subject to the following two conditions: (1) this device may not cause harmful interference, and (2) this device must accept any interference received, including interference that may cause undesired operation.

CAN ICES-005 (B)/NMB-005 (B)

# Heath<sup>®</sup>Zenith

## Luz de seguridad detectora de movimiento



Modelo  
8421



Modelo  
8422

### Características

- Luz LED de movimiento.
- Opera automáticamente únicamente por la noche.

### Contenido del paquete

- Luz de seguridad (vea el modelo de arriba)
- Tornillos cortos del soporte (2x)
- Tornillos grandes del aparato (2x)
- Tuercas decorativas (2x)
- Conectores de alambre (3x)
- Soporte de montaje (1x)

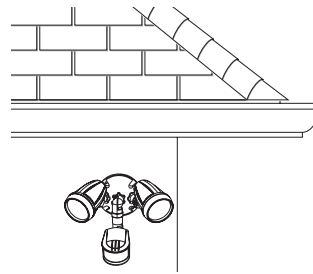
### Requisitos

- El control de luz requiere 120 VCA.
- **Algunos códigos requieren instalación por un electricista calificado.**
- Este producto debe ser usado con una caja de empalmes marcada para ser usada en lugares mojados.

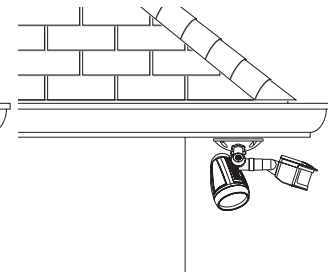
## INSTALACIÓN PREVIA

Para una fácil instalación escoja una luz con un interruptor de pared. **IMPORTANTE:** No lo use con temporizadores o atenuadores de luz.

Para un mejor funcionamiento, instale el aparato a casi 2.4 m del suelo. *Nota:* Si el aparato está instalado a más de 8 pies (2,4 m), si se apunta el detector hacia abajo se reducirá la distancia de cobertura.



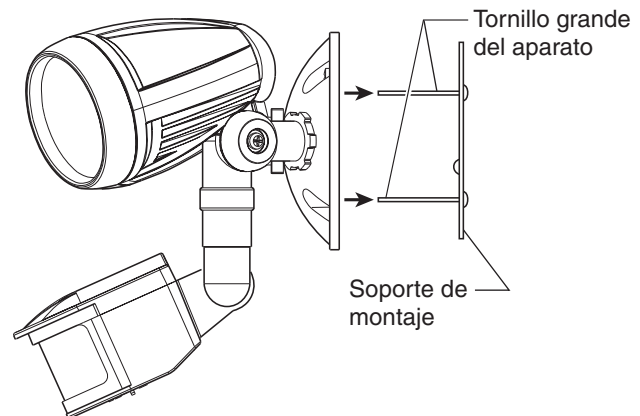
Montaje en pared



Montaje en alero

*Nota:* La lámpara y el sensor debe montarse como se indica arriba, una vez instalado (según el tipo de instalación). Modelo 8421 mostrado arriba.

1. Retire el soporte de montaje de la parte posterior de la lámpara.
2. Esté seguro que los tornillos largos del aparato estén apretados a mano en el soporte de montaje.

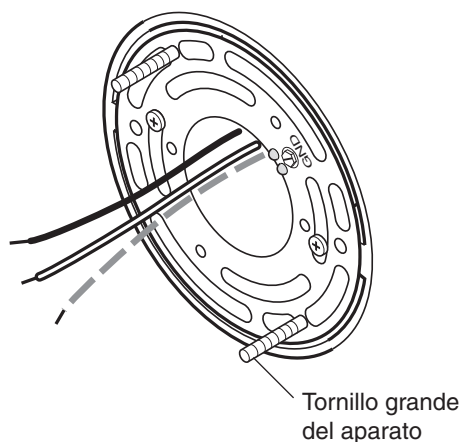
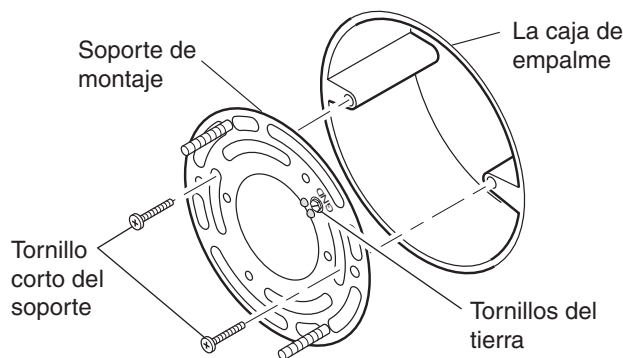


## INSTALACIÓN

*Nota:* Todo el cableado debe realizarse de acuerdo con el Código Eléctrico Nacional usando tubería o algún otro medio aceptable. **Póngase en contacto con un electricista calificado si tiene alguna pregunta referente a la aptitud del sistema.**

**⚠ ADVERTENCIA:** Desconecte la energía en el fusible o cortacircuitos. Coloque cinta encima del interruptor de cortacircuitos y verifique que la energía está apagada en la luminaria.

1. Quite el aparato de luz existente (si es necesario).
2. Pase los cables de la caja de conexiones por el centro de la abrazadera de montaje.
3. Sujete el soporte de montaje a la caja de conexiones con los tornillos cortos del soporte. *Nota:* Esté seguro que los tornillos largos del aparato estén alineados con los orificios de montaje del aparato antes de apretar el soporte a la caja de conexiones.

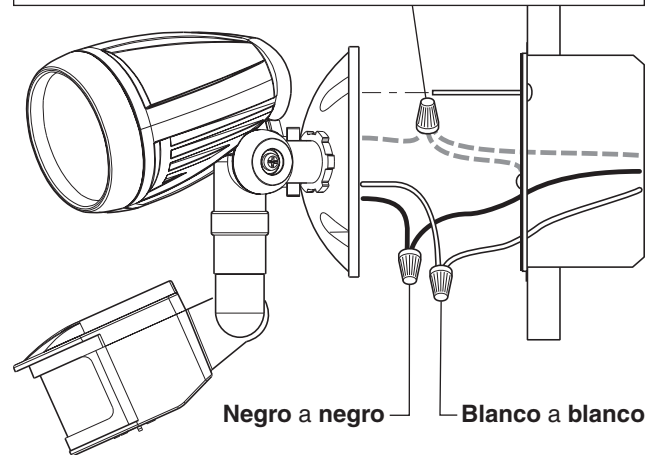


## CABLEADO

Conecte los cables de la caja de empalme con los cables del aparato de luz, como se muestra. Tuérazlos juntos y asegúrelos con un conector de cables.

### Método recomendado de conexión a tierra

Use un "cable flexible" verde de tierra (no provisto) y tuerza un extremo con el cable desnudo del aparato y con el cable de a tierra de la caja. Asegúrelos con un conector de cables. Asegure el otro extremo del "cable flexible" con el tornillo de a tierra de la placa de montaje.

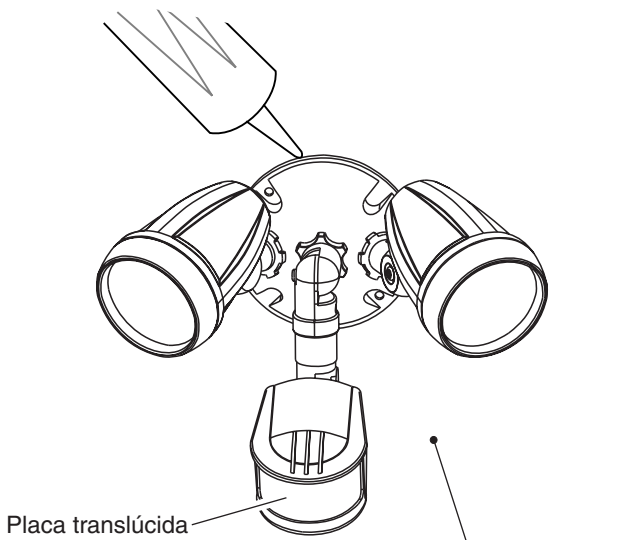
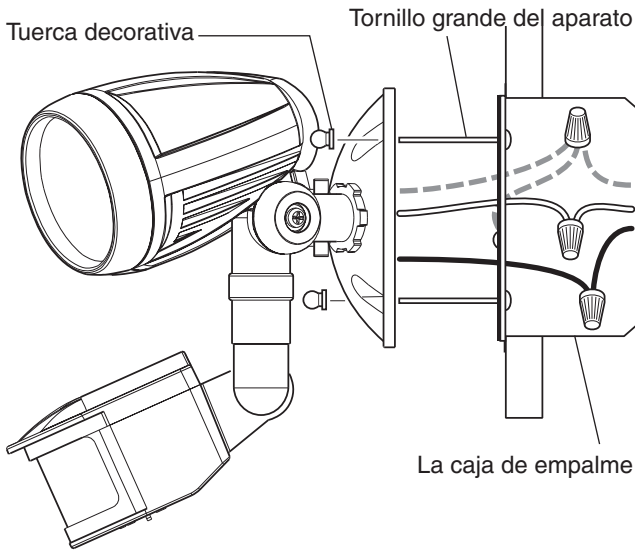


Si tiene una caja de empalme de metal, no necesita el "cable flexible". Si no está seguro del método de conexión a tierra, consulte con el código local de construcción.



## MONTAJE FINAL

1. Meta los alambres en la caja de empalme.
2. Deslice el conjunto lámpara en sus tornillos largos.
3. Calafatee la superficie de montaje de la base del aparato con un sellador de silicona contra la intemperie.
4. Regule el o los portalámparas según se requiera.  
*Nota:* Afloje los tornillos en los cabezales de la lámpara antes de realizar cualquier regulación.  
**IMPORTANTE:** No gire el portalámparas más de 180° del ajuste hecho en fábrica.



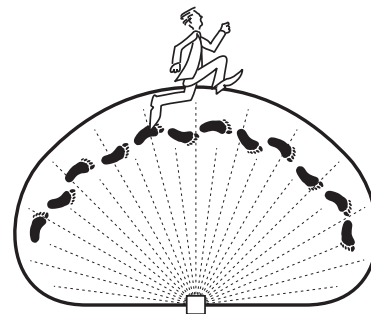
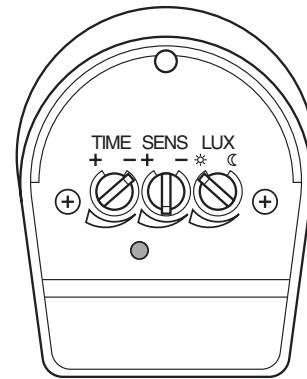
Mantenga los cabezales de la lámpara por lo menos a 1.5" (40 mm) del detector. No deje que los cabezales de la lámpara bloqueen la placa difusora.

## PRUEBA Y AJUSTE

### 1. Prenda el cortacircuitos y el interruptor de luz.

*Nota:* El detector tiene un tiempo de calentamiento de 1 minuto antes de empezar a detectar movimiento. Cuando lo encienda por primera vez, espere 30 segundos.

2. Gire el control TIME a la posición mínima y el control LUX a la posición (☼). La luz de seguridad se conectará y quedará conectada por un máximo de 60 segundos.
3. Apunte el detector a la zona de detección deseada, haga esto regulando la unión acodada y la unión giratoria del brazo del detector.  
**IMPORTANTE:** Afloje todas las contratuercas y tornillos en el detector y en los cabezales de la lámpara antes de efectuar cualquier regulación.
4. Pida a otra persona que camine a través del centro de la zona que va a controlarse y regule lentamente el ángulo del brazo del detector hasta que la unidad detecte la presencia del movimiento de la persona, encendiendo la lámpara.
5. Regule el control TIME al ajuste deseado.
6. Para calibrar el nivel de luz al cual la lámpara se "encenderá" automáticamente, gire la perilla de control LUX de luz diurna (☼) a noche (☾). Espere que haya el nivel de luz ambiental deseado, luego gire lentamente la perilla de control LUX hacia luz diurna mientras alguien camina por el centro de la zona que va a detectarse. Cuando la luz se enciende, suelte la perilla de control LUX. Puede que necesite realizar regulaciones adicionales para conseguir el ajuste ideal del nivel de luz.





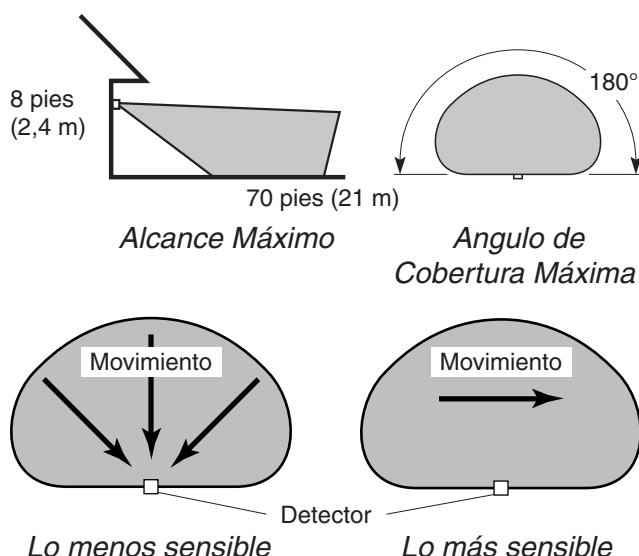
## OPERACIÓN

**Regulación del tiempo de duración:** El lapso de tiempo que la lámpara permanece encendida luego de su activación puede regularse de 5 segundos a 5 minutos. Al girar la perilla TIME de + a – se reducirá el tiempo de duración.

*Nota:* Una vez que la luz ha sido activada por el detector PIR, cualquier detección subsiguiente hará de nuevo reiniciar desde el principio el tiempo calibrado.

**Regulación del nivel del control LUX:** El módulo de control LUX tiene incorporado un dispositivo detector (fotocélula) que detecta la luz diurna y la oscuridad. La posición (☼) indica que la lámpara va a trabajar día y noche. La posición (☾) indica que la luz solamente trabajará por la noche. Usted puede controlar el instante en que la luz se enciende a un nivel de luz deseado regulando con la perilla LUX.

**Regulación de la sensibilidad:** La sensibilidad hace referencia a la distancia máxima a la cual el detector PIR puede ser activado por un cuerpo en movimiento. Al girar la perilla SENS de + a – disminuirá la sensibilidad.



*Nota:* Si el aparato está instalado a más de 8 pies (2,4 m), si se apunta el detector hacia abajo se reducirá la distancia de cobertura.

El detector es menos sensible del movimiento que se dirige hacia él.

## ESPECIFICACIONES

Alcance.....	Hasta 40 pies (12 m) [varía de acuerdo a la temperatura que le rodea]
Ángulo de sensibilidad.....	Hasta 180°
Potencia.....	Modelo 8422 - LED de 9 vatios máximo Modelo 8421 - 2 LEDs de 8 vatios máximo
Requisitos de potencia.....	120 V ca, 60 Hz
Retardo de Tiempo.....	5 segundos a 5 minutos (regulable)

## GUIA DE INVESTIGACION DE AVERIAS

SÍNTOMA	POSIBLE CAUSA	SOLUCIÓN
La luz no se enciende.	<ol style="list-style-type: none"> <li>1. El interruptor de luz está apagado.</li> <li>2. El fusible está quemado o el cortacircuitos está apagado.</li> <li>3. La desconexión de luz del día está en efecto.</li> <li>4. Alambreado incorrecto, si ésta es una nueva instalación.</li> <li>5. El control de luz está apuntando en dirección incorrecta.</li> </ol>	<ol style="list-style-type: none"> <li>1. Encienda el interruptor de luz.</li> <li>2. Cambie el fusible encienda el disyuntor.</li> <li>3. Compruébelo cuando comience la obscuridad.</li> <li>4. Verifique que el cableado esté correcto.</li> <li>5. Vuelva a apuntar el control de luz para que cubra el área deseada.</li> </ol>
La luz se prende durante el día.	<ol style="list-style-type: none"> <li>1. El control de luz puede estar instalado en un lugar relativamente oscuro.</li> <li>2. El cuadrante LUX es girado hacia luz diurna (☼).</li> </ol>	<ol style="list-style-type: none"> <li>1. El aparato está funcionando normalmente bajo estas condiciones.</li> <li>2. Gire el cuadrante luz hacia noche (☾).</li> </ol>
La luz se prende sin ninguna razón aparente.	<ol style="list-style-type: none"> <li>1. El control de luz puede estar detectando animales pequeños o el tránsito de automóviles.</li> <li>2. El cuadrante de sensibilidad (SENS) está puesto demasiado alto.</li> </ol>	<ol style="list-style-type: none"> <li>1. Reapunte el control de luz.</li> <li>2. Reduzca la sensibilidad.</li> </ol>
La luz se queda prendida continuamente.	<ol style="list-style-type: none"> <li>1. El faro está muy cerca del control de luz o apuntando a objetos cercanos que generan calor y activan el control de luz.</li> <li>2. El control de luz está apuntando hacia una fuente de calor tal como un conducto de aire, de secadora o hacia una superficie con pintura brillante y que refleja el calor.</li> </ol>	<ol style="list-style-type: none"> <li>1. Reubique el faro lejos del control de luz o de objetos cercanos.</li> <li>2. Reduzca la sensibilidad.</li> </ol>
La luz se prende y se apaga.	<ol style="list-style-type: none"> <li>1. El calor o la luz de los faros puede estar encendiendo y apagando el control de luz.</li> <li>2. El calor reflejado por otros objetos puede estar encendiendo y apagando el control de luz.</li> </ol>	<ol style="list-style-type: none"> <li>1. Vuelva a colocar el cabezal de la lámpara alejado del control de luz o gire el cuadrante LUX hacia noche (☾).</li> <li>2. Reubique el control de luz.</li> </ol>

## SERVICIO TÉCNICO

**Favor de llamar al 1-800-858-8501 (sólo para hablar en inglés) para pedir ayuda antes de devolver el producto a la tienda.**

Si tiene algún problema, siga esta guía. Usted puede también visitar nuestro sitio Web: [www.hzsupport.com](http://www.hzsupport.com). Si el problema continúa, llame al **1-800-858-8501** (sólo para hablar en inglés), de 8:00 AM a 5:00 PM CST (L-V). Usted puede también escribir a:

HeathCo LLC, P.O. Box 90045

Bowling Green, KY 42102-9045

ATTN: Technical Service (Servicio Técnico)

\* Si se llama al Servicio Técnico, por favor tener lista la siguiente información: Número de Modelo, Fecha de compra y Lugar de compra.

**No hay piezas de servicio disponibles para este producto.**

**Por favor guarde su recibo de venta fechado; se lo requiere para cualquier solicitud de garantía.**

### **GARANTÍA LIMITADA A 3 AÑOS**

Esta es una "Garantía Limitada" que le da a Ud. derechos legales específicos. Usted puede también tener otros derechos que varían de estado a estado o de provincia a provincia.

Por un período de 3 años desde la fecha de compra, cualquier mal funcionamiento ocasionado por partes defectuosas de fábrica o mano de obra será corregido sin cargo para Ud.

**No cubierto** - Servicio de reparación, ajuste y calibración debido al mal uso, abuso o negligencia, bombillas, baterías, u otras partes fungibles no están cubiertas por esta garantía. Los Servicios no autorizados o modificaciones del producto o de cualquier componente que se provee invalidarán esta garantía en su totalidad. Esta garantía no incluye reembolso por inconveniencia, instalación, tiempo de instalación, pérdida de uso, servicio no autorizado, o costos de transporte de retorno.

Esta garantía cubre solamente los productos ensamblados por HeathCo LLC y no se extiende a otros equipos o componentes que el consumidor usa junto con nuestros productos.

ESTA GARANTÍA ESTÁ EXPRESAMENTE EN LUGAR DE OTRAS GARANTÍAS, EXPRESADAS O SOBREENTENDIDAS, INCLUYENDO CUALQUIER GARANTÍA, REPRESENTACIÓN O CONDICIÓN DE COMERCIABILIDAD O QUE LOS PRODUCTOS SE ADAPTEN PARA CUALQUIER PROPÓSITO O USO EN PARTICULAR, Y ESPECIFICAMENTE EN LUGAR DE TODOS LOS DAÑOS ESPECIALES, INDIRECTOS, INCIDENTALES Y CONSECUENTES.

LA REPARACIÓN O EL REEMPLAZO DEBERÍA SER LA ÚNICA SOLUCIÓN DEL CLIENTE Y NO HABRÁ RESPONSABILIDAD POR PARTE DE HEATHCO LLC POR CUALQUIER DAÑO ESPECIAL, INDIRECTO, INCIDENTAL O CONSECUENTE, INCLUIDOS PERO NO LIMITADOS A CUALQUIER PÉRDIDA DE NEGOCIO O GANACIAS SEAN O NO PREVISIBLES. Algunos estados o provincias no permiten la exclusión o limitación de daños incidentales o consecuentes, de modo que la limitación o exclusión arriba indicada puede que no se aplique a Ud.

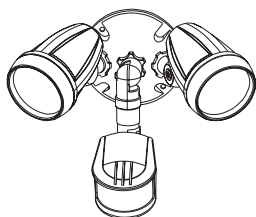
**Por favor guarde su recibo de venta fechado; se lo requiere para cualquier solicitud de garantía.**

HeathCo LLC se reserva el derecho de discontinuar productos y de cambiar especificaciones a cualquier momento sin incurrir en ninguna obligación de tener que incorporar nuevas características en los productos vendidos con anterioridad.

Este aparato cumple con la Parte 15 de las Reglas de la FCC. La operación está sujeta a las dos siguientes condiciones: (1) este aparato no puede causar interferencias perjudiciales y (2) este aparato debe aceptar cualquier interferencia recibida, incluyendo una interferencia que pueda causar un funcionamiento indeseado. CAN ICES-005 (B)/NMB-005 (B)

# Heath<sup>®</sup>Zenith

## Éclairage de sécurité à détecteur de mouvement



Modèle  
8421



Modèle  
8422

### Caractéristiques

- Éclairage à détecteur de mouvement à DEL.
- Fonctionne automatiquement rien que la nuit.

### Contenu de l'emballage

- Éclairage de sécurité (voir modèle ci-dessus)
- Vis de support courtes (2x)
- Longues vis d'éclairage (2x)
- Écrous décoratifs (2x)
- Serre-fils (3x)
- Fixation de montage (1x)

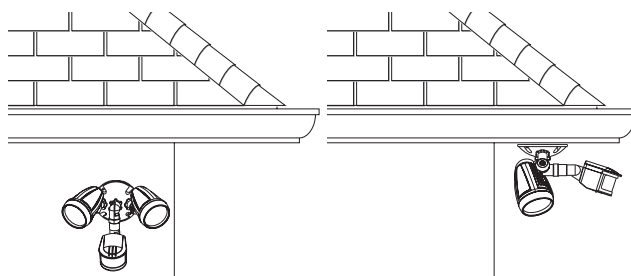
### Exigences

- La commande d'éclairage nécessite une alimentation de 120 V c.a.
- **Certains codes de bâtiment locaux peuvent exiger que l'installation soit faite par un électricien qualifié.**
- Ce produit est conçu pour être utilisé avec une boîte de jonction portant une indication d'utilisation possible en milieu humide.

## PRÉ-INSTALLATION

Pour faciliter l'installation, choisir un appareil d'éclairage devant être remplacé et qui est déjà commandé par un interrupteur. **IMPORTANT** : Ne PAS utiliser avec des gradateurs de lumière ou des minuteries.

Pour assurer un rendement optimum, monter le luminaire à environ 2,4 m au-dessus du sol. *Note* : Lorsque le luminaire est installé à une hauteur supérieure à 8 pi (2,4 m), le fait de diriger le détecteur vers le bas réduit la portée de la couverture.

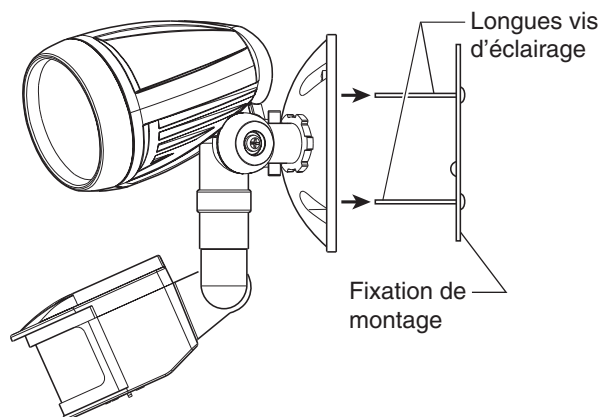


Montage mural

Montage sous  
avant-toit

*Remarque* : Le luminaire et capteur devraient être montés comme montré ci-dessus au cours de l'installation (selon le type d'installation.) Modèle 8421 illustré ci-dessus.

1. Enlever la fixation de montage de l'arrière de l'appareil d'éclairage.
2. S'assurer que les longues vis d'éclairage sont serrées à la main contre la fixation de montage.

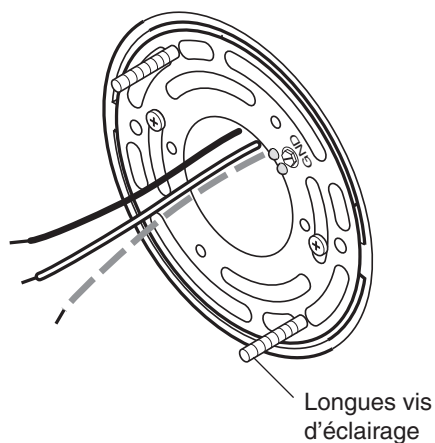
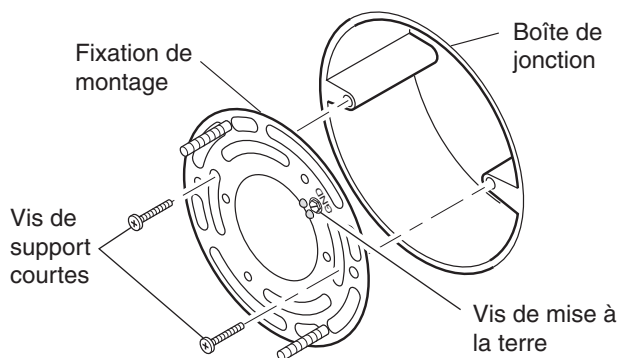


## INSTALLATION

*Remarque :* Le câblage doit être conforme aux exigences du Code national de l'électricité et être installé dans des canalisations ou autres dispositifs acceptables. **Si vous avez des doutes concernant la convenance du système, consultez un électricien reconnu.**

**⚠ MISE EN GARDE : Coupez l'alimentation au disjoncteur ou au fusible. Mettez le ruban gommé sur l'interrupteur du disjoncteur et vérifiez que l'alimentation est coupée au montage.**

1. Enlever l'appareil d'éclairage existant (si besoin est).
2. Insérer les fils de la boîte de connexion par le milieu de la fixation de montage.
3. Attacher la fixation de montage à la boîte de connexion en utilisant les vis de support courtes.  
*Remarque :* S'assurer que les longues vis d'éclairage sont alignées avec les orifices de montage de l'éclairage avant de resserrer la fixation à la boîte de connexion.

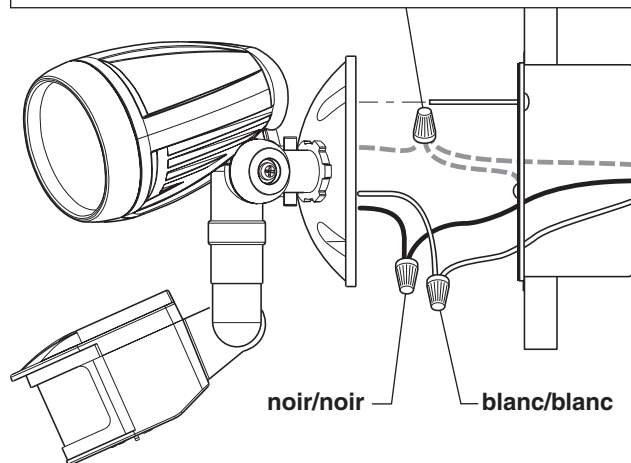


## CÂBLAGE

Torsader les fils de la boîte de jonction avec ceux de la commande d'éclairage. Les fixer ensemble à l'aide de serre-fils.

### Méthode de mise à la terre recommandée

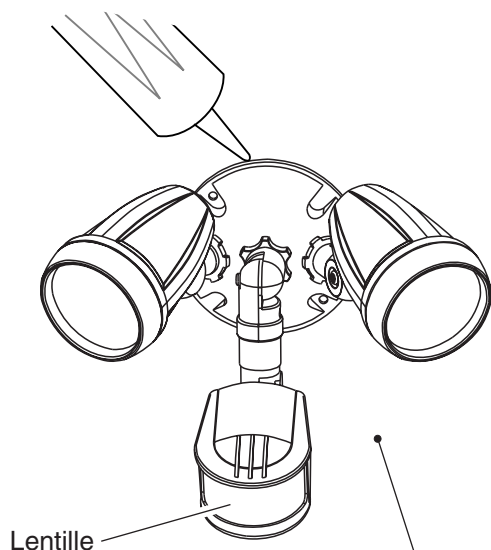
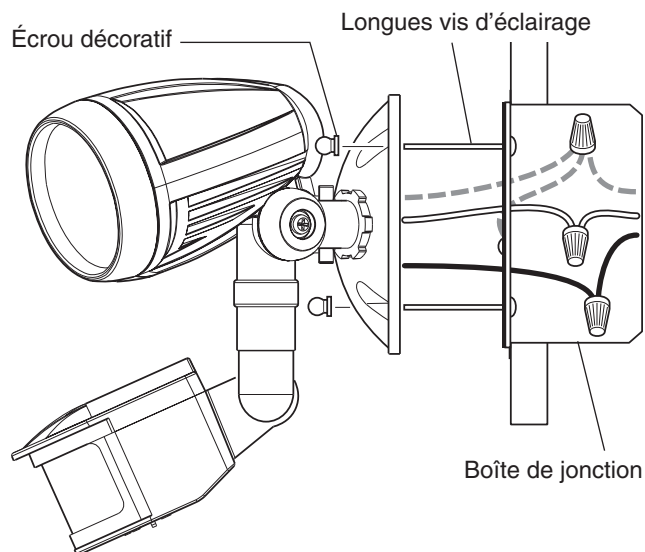
Utilisez une «queue de cochon» verte (non fournie) et torsadez-en une extrémité avec le fil nu du luminaire et le fil de terre de la boîte de jonction. Utilisez un serre-fils. Fixez l'autre extrémité de la «queue de cochon» avec la vis de terre (GND) sur la plaque de montage.



Si la boîte de jonction est en métal, vous pourriez nécessiter une «queue de cochon» verte. Si vous avez des doutes sur la méthode de mise à la terre, consultez votre code du bâtiment.

## ASSEMBLAGE FINAL

1. Repoussez les fils dans la boîte de raccordement.
2. Faire glisser l'assemblage de l'éclairage sur les longues vis d'éclairage.
3. Calfeutrer la surface de montage du socle avec du mastic silicone à l'épreuve des intempéries.
4. Ajuster les douilles de lampe au besoin. *Remarque :* Desserrer les vis des têtes d'éclairage avant de procéder à tout ajustement que ce soit. **IMPORTANT :** Ne pas faire pivoter les douilles de lampe à plus de 180° du réglage d'usine.



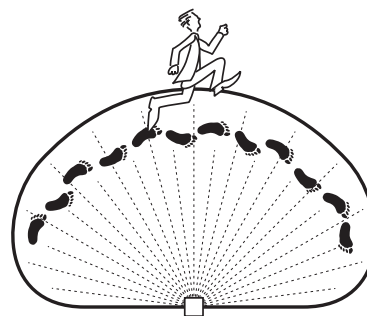
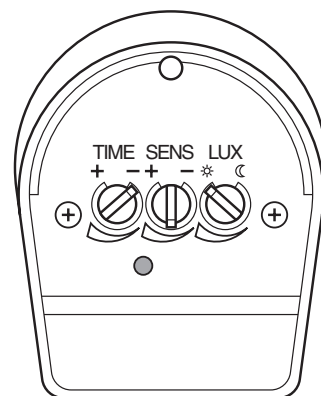
Gardez les têtes de lampe à au moins 1.5" (40 mm) du capteur. Ne laissez pas les têtes de lampe bloquer la lentille.

## ESSAIS ET RÉGLAGES

1. **Mettre en circuit le disjoncteur et l'interrupteur d'éclairage.**

*Remarque :* Le capteur a une période d'attente d'une minute avant de pouvoir détecter un mouvement. Lors de la première mise en marche, attendre 30 secondes.

2. Tourner la commande TEMPS (TIME) à la position minimum et la commande LUX à la position (☼). La lumière de sécurité se mettra en marche et restera ainsi pendant 60 secondes maximum.
3. Diriger le capteur vers la zone de détection désirée en ajustant le joint du coude et le joint pivotant sur le bras du capteur. **IMPORTANT :** Desserrer tous les écrous et vis de blocage du capteur et les têtes d'éclairage avant de procéder à tout ajustement que ce soit.
4. Demander à une autre personne de se mettre au milieu de la zone devant être scannée et ajuster lentement l'angle du bras du capteur jusqu'à ce que l'appareil détecte la présence de la personne qui bouge et que la lumière s'allume.
5. Ajuster la commande TEMPS au réglage désiré.
6. Pour régler le niveau d'éclairage au moment de la « mise en marche » automatique la nuit, tourner le bouton LUX de jour (☼) à nuit (☾). Attendre le niveau d'éclairage désiré puis tourner lentement le bouton LUX vers « jour » quand quelqu'un marche au centre du périmètre de détection. Quand la lumière s'allume, relâcher le bouton LUX. Il se peut que vous vouliez faire d'autres ajustements pour atteindre le niveau d'éclairage idéal.



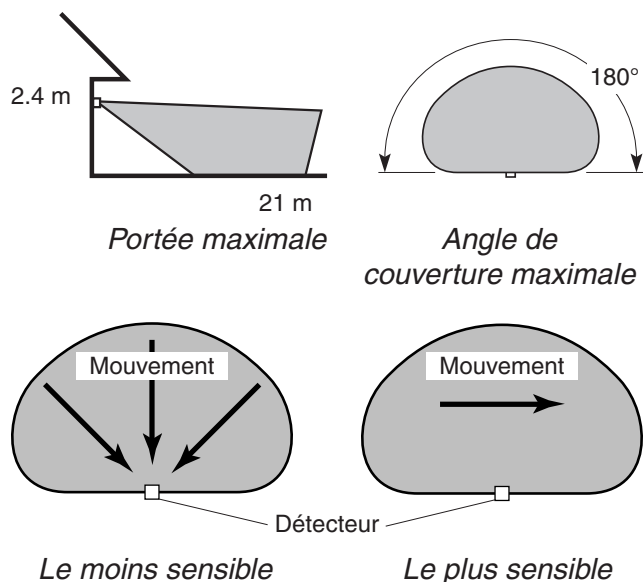
## FONCTIONNEMENT

**Ajustement de la durée :** La période de temps que la lumière reste allumée après activation peut être ajustée de 5 secondes à 5 minutes. En tournant le bouton TEMPS de + à –, la période de temps sera réduite.

*Remarque :* Une fois que la lumière est déclenchée par le détecteur IRP, toute détection subséquente recommencera la période établie depuis le début.

**Ajustement de la commande LUX :** Le module de commande LUX est doté d'un capteur (photocellule) qui détecte la lumière et l'obscurité. La position (☼) indique que la lumière fonctionnera jour et nuit. La position (☾) indique que la lumière fonctionnera seulement de nuit. Vous pouvez contrôler le moment où la lumière s'allume au niveau d'éclairage désiré en ajustant le bouton LUX.

**Ajustement de la sensibilité :** La sensibilité correspond à la distance maximale à laquelle le capteur IRP peut être déclenché par un mouvement du corps. En tournant le bouton SENS de + à –, la sensibilité diminuera.



*Remarque :* Lorsque le luminaire est installé à une hauteur supérieure à 8 pi (2,4 m), le fait de diriger le détecteur vers le bas réduit la portée de la couverture. Le détecteur est moins sensible au mouvement dans sa direction.

## FICHE TECHNIQUE

Portée ..... Jusqu'à 12 m (40 pi) [Varie selon la température ambiante]

Angle de détection ..... Jusqu'à 180°

Puissance ..... Modèle 8422 – DEL de 9 W max.

Modèle 8421 – DEL 2 x 8 W max.

Alimentation électrique ..... 120 V CA, 60 Hz

Délais ..... 5 secondes à 5 minutes (réglable)

## GUIDE DE DÉPANNAGE

SYMPTÔME	CAUSE POSSIBLE	SOLUTION
L'éclairage ne s'allume pas.	<ol style="list-style-type: none"> <li>1. L'interrupteur d'éclairage est hors tension.</li> <li>2. Le fusible a sauté ou le disjoncteur a été déclenché.</li> <li>3. Le dispositif de coupure pendant le jour fonctionne.</li> <li>4. Mauvais câblage du circuit, dans le cas d'une nouvelle installation.</li> <li>5. La commande d'éclairage est orientée dans la mauvaise direction.</li> </ol>	<ol style="list-style-type: none"> <li>1. Mettre l'interrupteur sous tension.</li> <li>2. Remplacer le fusible ou réenclencher le disjoncteur.</li> <li>3. Vérifiez à nouveau à la noirceur.</li> <li>4. S'assurer que le câblage est approprié.</li> <li>5. Modifiez l'orientation de la commande afin de couvrir la zone souhaitée.</li> </ol>
L'éclairage s'allume en plein jour.	<ol style="list-style-type: none"> <li>1. La commande peut être installée dans un endroit relativement sombre.</li> <li>2. Le cadran LUX est tourné vers « jour » (☼).</li> </ol>	<ol style="list-style-type: none"> <li>1. Le luminaire fonctionne normalement dans de telles conditions.</li> <li>2. Tourner le cadran LUX vers « nuit » (☾).</li> </ol>
L'éclairage s'allume sans raison apparente.	<ol style="list-style-type: none"> <li>1. La commande peut détecter de petits animaux ou la circulation automobile.</li> <li>2. Le cadran de sensibilité (SENS) est à un réglage trop élevé.</li> </ol>	<ol style="list-style-type: none"> <li>1. Modifiez l'orientation de la commande.</li> <li>2. Réduire la sensibilité.</li> </ol>
L'éclairage reste allumé continuellement.	<ol style="list-style-type: none"> <li>1. L'un des projecteurs est placé trop près de la commande ou est orienté vers un objet à proximité, dont la chaleur entraîne le déclenchement de l'appareil.</li> <li>2. La commande d'éclairage est pointée vers une source de chaleur comme un évent, une sortie de sècheuse, ou une surface claire qui réfléchit la chaleur.</li> </ol>	<ol style="list-style-type: none"> <li>1. Modifiez l'orientation du projecteur de sorte qu'il ne soit pas dirigé vers la commande ni vers un objet à proximité.</li> <li>2. Réduire la sensibilité.</li> </ol>
L'éclairage clignote.	<ol style="list-style-type: none"> <li>1. La chaleur ou la lumière des projecteurs active et désactive l'éclairage.</li> <li>2. La chaleur réfléchi par des objets active et désactive l'éclairage.</li> </ol>	<ol style="list-style-type: none"> <li>1. Repositionner la tête d'éclairage à l'écart de la commande de lumière ou tourner le cadran LUX vers « nuit » (☾).</li> <li>2. Déplacez la commande.</li> </ol>



## SERVICE TECHNIQUE

**Veillez faire le 1 800 858-8501 (service en anglais seulement) pour obtenir de l'aide avant de retourner l'article au magasin.**

En cas de problème, suivez ce guide. Vous pouvez aussi visiter notre site Web à [www.hzsupport.com](http://www.hzsupport.com). Si le problème persiste, composez\* le **1 800 858-8501** (service en anglais seulement), entre 8 h 00 et 17 h 00, HNC, du lundi au vendredi. Vous pouvez aussi écrire au :

HeathCo LLC. P.O. Box 90045

Bowling Green, KY 42102-9045

ATTN: Technical Service (Service technique)

\* Lors d'un appel au service technique, veuillez avoir les renseignements suivants à portée de main : numéro du modèle, date d'achat et endroit de l'achat.

**Aucune pièce de rechange n'est disponible pour ce produit.**

**Veillez conserver le reçu portant la date d'achat; vous en aurez besoin pour toutes vos demandes liées à la garantie.**

### GARANTIE LIMITÉE DE 3 ANS

Il s'agit d'une « Garantie limitée » qui vous confère des droits juridiques spécifiques. Vous pouvez également jouir d'autres droits, variables d'une province à l'autre.

Pendant une période de 3 ans à compter de la date d'achat, toute anomalie de fonctionnement imputable à un vice de matériau ou de main-d'oeuvre sera corrigée gratuitement.

**Exclusions de la garantie** - Réparations, réglage et calibrage dus à une mauvaise utilisation, un mauvais traitement ou à la négligence. Les ampoules, les piles et des autres articles non durables ne sont pas couverts par cette garantie. Le service non autorisé ou la modification du produit ou d'un ou l'autre de ses composants fournira invalidera totalement la présente garantie. Cette garantie n'inclut pas le remboursement pour le dérangement, l'installation, le réglage, la perte d'utilisation, le service non autorisé ou les frais d'expédition pour le renvoi de la marchandise.

La garantie ne couvre que les produits assemblés HeathCo LLC et ne s'étend pas aux autres équipements et composants que le client pourrait utiliser conjointement avec nos produits.

CETTE GARANTIE TIEN EXPRESSÉMENT LIEU DE TOUTES AUTRES GARANTIES, EXPLICITES OU IMPLICITES, Y COMPRIS DE TOUTE GARANTIE DE REPRÉSENTATION OU DE CONDITION DE CONVENANCE À LA COMMERCIALISATION OU À L'EFFET QUE LES PRODUITS CONVIENNENT À UN BUT OU À UNE UTILISATION PARTICULIÈRE, ET SPÉCIFIQUEMENT DE TOUS DOMMAGES SPÉCIAUX, DIRECTS, INDIRECTS OU SECONDAIRES.

LE REMPLACEMENT OU LA RÉPARATION CONSTITUENT LE SEUL RECOURS DU CLIENT ET HEATHCO LLC NE POURRA ÊTRE TENUE RESPONSABLE DE TOUS DOMMAGES SPÉCIAUX, DIRECTS, INDIRECTS OU SECONDAIRES, Y COMPRIS, SANS S'Y LIMITER, LES PERTES COMMERCIALES ET PERTES DE PROFIT, QU'ELLES SOIENT PRÉVISIBLES OU NON. Certaines provinces n'autorisent pas l'exclusion ou la limitation des dommages indirects ou secondaires, et la limitation ou l'exclusion ci-dessus pourrait ne pas s'appliquer à vous. **Veillez conserver le reçu portant la date d'achat; vous en aurez besoin pour toutes vos demandes liées à la garantie.**

HeathCo LLC se réserve le droit d'abandonner tout produit et d'en changer les spécifications, en tout temps et sans contracter quelque obligation que ce soit quant à l'incorporation de nouvelles caractéristiques aux produits déjà vendus.

Cet appareil est conforme aux exigences de la Partie 15 des Règles du FCC. Son utilisation est assujettie aux deux conditions suivantes : (1) cet appareil ne doit pas causer d'interférence nocive; (2) cet appareil doit accepter les interférences, y compris celles qui peuvent causer un fonctionnement non désiré.

CAN ICES-005 (B)/NMB-005 (B)

# **Heath<sup>®</sup>Zenith**

**Purchase Information**  
**Información de la compra**  
**Renseignements d'achat**

**Model #:** \_\_\_\_\_

**Date of Purchase:** \_\_\_\_\_

**Nº de modelo / N° de modèle**

**Fecha de compra / Date d'achat**

**Staple Purchase Receipt Here**

**Engrape aquí el recibo de compra**

**Agrafez le reçu d'achat ici**

**PLEASE KEEP YOUR DATED SALES RECEIPT,  
IT IS REQUIRED FOR ALL WARRANTY REQUESTS.**

**POR FAVOR GUARDE SU RECIBO DE VENTA FECHADO; SE LO  
REQUIERE PARA CUALQUIER SOLICITUD DE GARANTÍA.**

**VEUILLEZ CONSERVER LE REÇU PORTANT LA DATE D'ACHAT;  
VOUS EN AUREZ BESOIN POUR TOUTES VOS DEMANDES  
LIÉES À LA GARANTIE.**